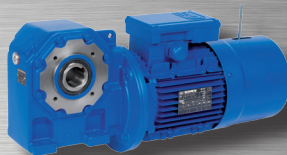
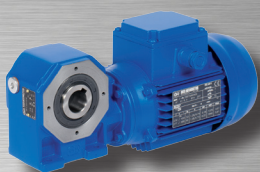
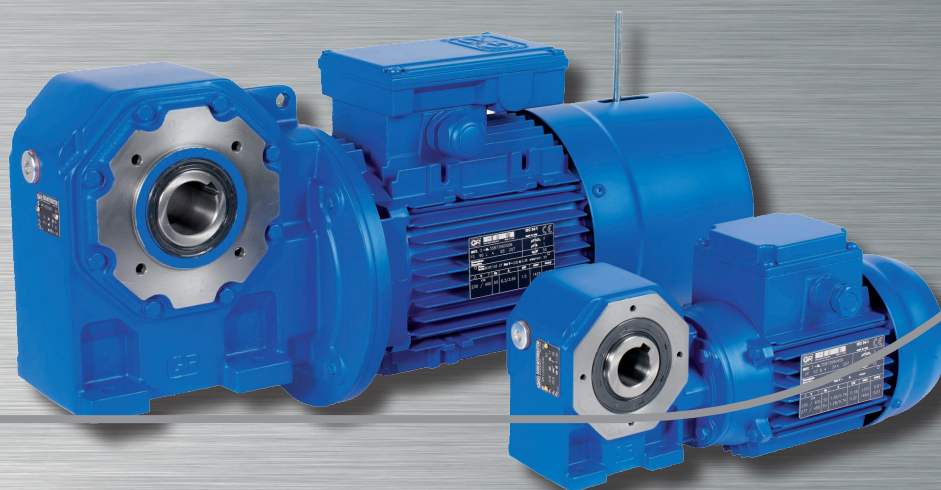


AS07

Motoriduttori a vite

Worm gearmotors

Edition February 2013



STANDARDFIT

Indice

| | |
|--|----|
| – Motoriduttori a vite - sezionato | 3 |
| – Caratteristiche e benefici | 4 |
| – Motoriduttori a vite | 7 |
| 1 - Simboli e unità di misura | 8 |
| 2 - Caratteristiche | 9 |
| 3 - Designazione | 12 |
| 4 - Forme costruttive e lubrificazione | 13 |
| 5 - Potenza termica P_t | 14 |
| 6 - Fattore di servizio f_s | 15 |
| 7 - Scelta | 16 |
| 8 - Carichi radiali F_{r2} sull'estremità d'albero lento | 17 |
| 9 - Tabelle per la selezione | 18 |
| 10 - Dimensioni | 26 |
| 11 - Dettagli costruttivi e funzionali | 32 |
| 12 - Installazione e manutenzione | 35 |
| 13 - Accessori ed esecuzioni speciali | 38 |
| 14 - Formule tecniche | 40 |
| – Catalogs | 41 |
| – Notes | 43 |
| – Worldwide Sale and Service Network | 44 |

Contents

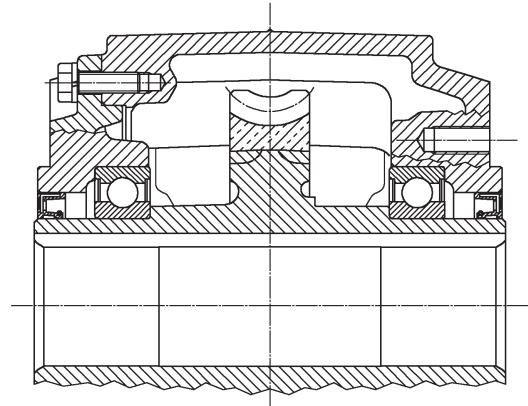
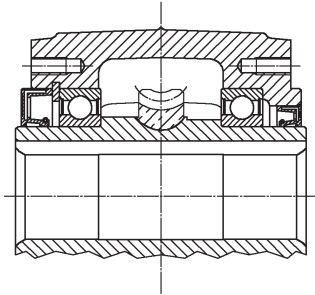
| | |
|--|----|
| – Worm gearmotors cross-sections | 3 |
| – Features and benefits | 4 |
| – Worm gearmotors | 7 |
| 1 - Symbols and units of measure | 8 |
| 2 - Specifications | 9 |
| 3 - Designation | 12 |
| 4 - Mounting positions and lubrication | 13 |
| 5 - Thermal power P_t | 14 |
| 6 - Service factor f_s | 15 |
| 7 - Selection | 16 |
| 8 - Radial loads F_{r2} on low speed shaft end | 17 |
| 9 - Selection tables | 18 |
| 10 - Dimensions | 26 |
| 11 - Structural and operational details | 32 |
| 12 - Installation and maintenance | 35 |
| 13 - Accessories and non-standard designs | 38 |
| 14 - Technical formulae | 40 |
| – Catalogs | 41 |
| – Notes | 43 |
| – Worldwide Sale and Service Network | 44 |

Ruota a vite

Worm-wheel

118, 225

325 ... 742

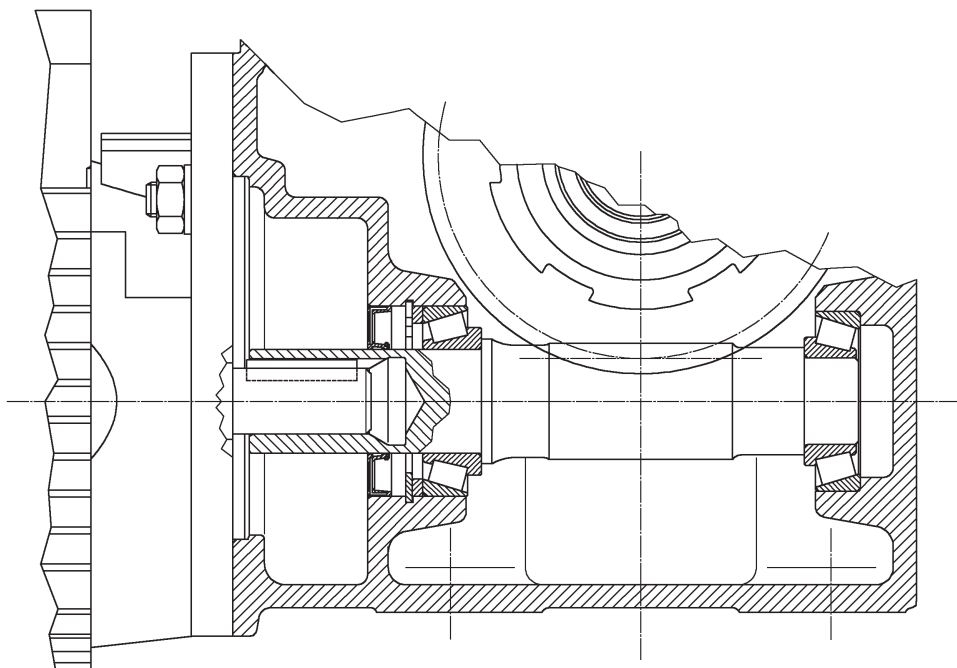


Vite

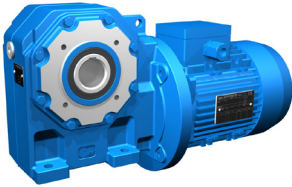
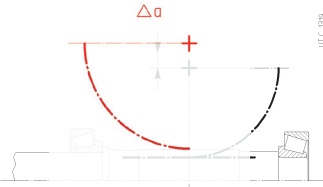
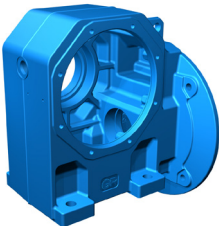
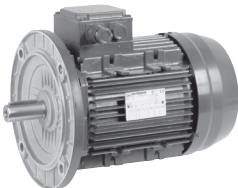
Worm

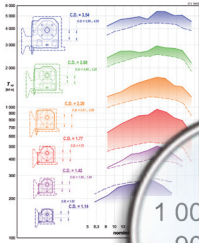
430 ... 742

118 ... 325



UT.C 1318

| | | |
|--|---|--|
| <p>Standardfit</p> <ul style="list-style-type: none"> • Albero lento cavo intercambiabile con i motoriduttori dei maggiori produttori • Nessun costo aggiuntivo per aggiornamento disegni o modifiche macchina |  | <p>Standardfit</p> <ul style="list-style-type: none"> • Hollow low speed shaft interchangeability with market leader gearmotors • No additional costs for drawing updating and no machine changes are needed |
| <p>Prestazioni</p> <ul style="list-style-type: none"> • Eccellente efficienza, durata e affidabilità • Eccellente silenziosità di funzionamento • lubrificazione «a vita» a costi zero di manutenzione |  | <p>Performance</p> <ul style="list-style-type: none"> • Outstanding efficiency, life, and reliability • Excellent low noise running • «Long-life» lubrication for zero maintenance costs |
| <p>Carcassa monolitica di ghisa con flangia integrale</p> <ul style="list-style-type: none"> • Elevata rigidità torsionale e ottima sopportazione dei sovraccarichi • Eccellente silenziosità di funzionamento |  | <p>Cast iron single-piece housing with integral motor flange</p> <ul style="list-style-type: none"> • Outstanding torsional stiffness for higher overload withstanding • Excellent low noise running |
| <p>Motore elettrico NEMA MG1-12 Dimensioni di accoppiamento IEC 72-1</p> <ul style="list-style-type: none"> • Pronto per essere usato in ambiente NEMA • Reperibilità universale grazie alla flessibilità di magazzino IEC |  | <p>NEMA MG1-12 electric motor Mating dimensions to IEC 72-1</p> <ul style="list-style-type: none"> • Ready to use in NEMA environment • Universal availability thanks to IEC stock flexibility |

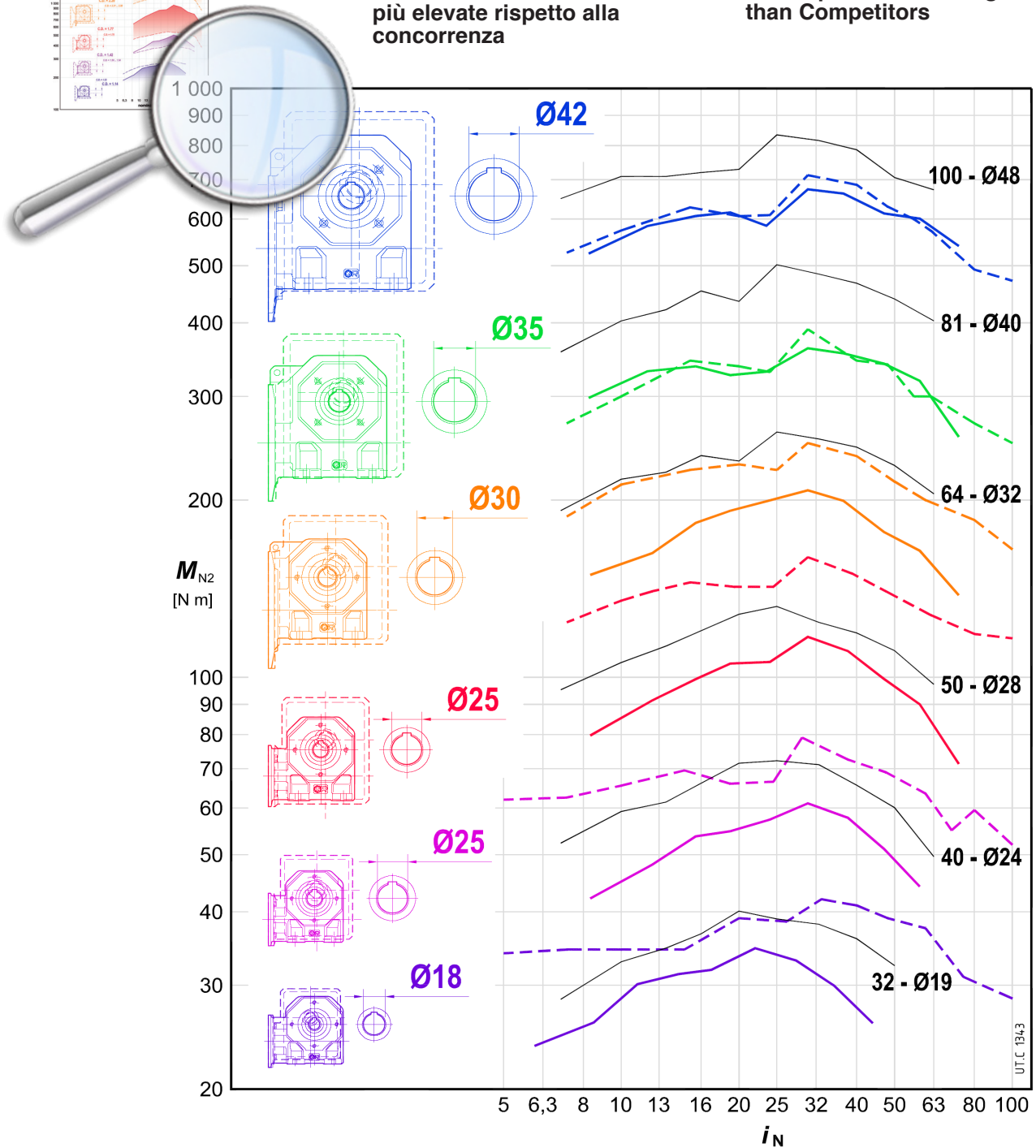


Valori di momento torcente Rossi comparati ai valori medi della concorrenza

Rossi nominal torque curves versus Competitors' performance

• **Prestazioni di Rossi più elevate rispetto alla concorrenza**

• **Rossi performance higher than Competitors**



Il grafico illustra i valori di momento torcente del nuovo motoriduttore AS07 **STANDARDFIT** comparati ai valori medi della concorrenza (curve tratteggiate) a parità di diametro d'albero lento cavo.



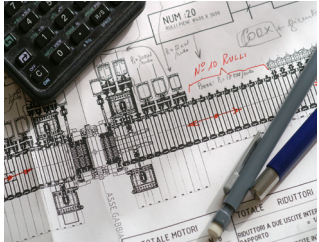
Sono anche illustrate - in proporzione - le dimensioni di ingombro ridotte del riduttore AS07 **STANDARDFIT** in relazione alle dimensioni tipiche della concorrenza più diffusa.

Per confronto, sono riportate (in nero) anche le curve di momento torcente del cat. A04.

The figure shows the torque value graphic of the new gearmotor AS07 **STANDARDFIT** compared to competitors mean values (dashed curves) with the same hollow low speed shaft diameter.

It shows as well - in proportion - the reduced overall dimensions of the gear reducer AS07 **STANDARDFIT** compared to widespread competitors typical dimensions.

The torque curves of A04 cat. are given in black for comparison.

| | | |
|---|---|--|
| <p>Servizio globale</p> <ul style="list-style-type: none"> • Rete di vendita e assistenza diretta e internazionale • Filiali e distributori con magazzino sempre ben fornito • Consegne in 24 ore |  | <p>Global service</p> <ul style="list-style-type: none"> • Direct worldwide Sale and Service Network • Affiliated companies and distributors with on hand inventories • Deliveries in 24 hours |
| <p>3 anni di garanzia</p> <ul style="list-style-type: none"> • 3 anni di garanzia senza problemi • Validi per Clienti diretti e per Clienti di distributori autorizzati e certificati ISO 9000 |  | <p>3 year warranty</p> <ul style="list-style-type: none"> • 3 year trouble-free running • Applicable to direct Customers and Customers of authorized ISO 9000 certified distributors |
| <p>Assistenza competente</p> <ul style="list-style-type: none"> • Servizio clienti in tutto il mondo • E-catalog all' interno del sito Rossi per una facile e autonoma selezione |  | <p>Competent assistance</p> <ul style="list-style-type: none"> • Worldwide Customer Service • E-catalog on Rossi website for an easy and quick self-made selection |

Pagina lasciata intenzionalmente bianca
page intentionally left blank

1 - Simboli e unità di misura

1 - Symbols and units of measurements

Simboli in ordine alfabetico, con relative unità di misura, impiegati nel catalogo e nelle formule.

Symbols used in the catalogue and formulae, in alphabetical order, with relevant units of measure.

| Simbolo Symbol | Espressione Definition | | Unità di misura Units of measure | | | Note Notes |
|-----------------------|---------------------------|-------------------------|-------------------------------------|---|-------------------|--|
| | | | Nel catalogo In the catalogue | Nelle formule In the formulae | | |
| | | | Sistema Tecnico Technical System | Sistema SI ¹⁾ SI ¹⁾ System | | |
| | dimensioni, quote | dimensions | mm | - | | |
| <i>a</i> | accelerazione | acceleration | - | m/s ² | | |
| <i>d</i> | diametro | diameter | - | m | | |
| <i>f</i> | frequenza | frequency | Hz | Hz | | |
| <i>f_s</i> | fattore di servizio | service factor | | | | |
| <i>f_t</i> | fattore termico | thermal factor | | | | |
| <i>F</i> | forza | force | - | kgf | N ²⁾ | 1 kgf ≈ 9,81 N ≈ 0,981 daN |
| <i>F_r</i> | carico radiale | radial load | daN | - | | |
| <i>F_a</i> | carico assiale | axial load | daN | - | | |
| <i>g</i> | accelerazione di gravità | acceleration of gravity | - | m/s ² | | val. norm. 9,81 m/s ² normal value 9,81 m/s ² |
| <i>G</i> | peso (forza peso) | weight (weight force) | - | kgf | N | |
| <i>Gd²</i> | momento dinamico | dynamic moment | - | kgf m ² | - | |
| <i>i</i> | rapporto di trasmissione | transmission ratio | | | | $i = \frac{n_1}{n_2}$ |
| <i>I</i> | corrente elettrica | electric current | - | A | | |
| <i>J</i> | momento d'inerzia | moment of inertia | kg m ² | - | kg m ² | |
| <i>L_h</i> | durata dei cuscinetti | bearing life | h | - | | |
| <i>m</i> | massa | mass | kg | kgf s ² /m | kg ³⁾ | |
| <i>M</i> | momento torcente | torque | daN m | kgf m | N m | 1 kgf m ≈ 9,81 N m ≈ 0,981 daN m |
| <i>n</i> | velocità angolare | speed | min ⁻¹ | giri/min rev/min | - | 1 min ⁻¹ ≈ 0,105 rad/s |
| <i>P</i> | potenza | power | kW | CV | W | 1 CV ≈ 736 W ≈ 0,736 kW |
| <i>P_t</i> | potenza termica | thermal power | kW | - | | |
| <i>r</i> | raggio | radius | - | m | | |
| <i>R</i> | rapporto di variazione | variation ratio | | | | $R = \frac{n_{2 \max}}{n_{2 \min}}$ |
| <i>s</i> | spazio | distance | - | m | | |
| <i>t</i> | temperatura Celsius | Celsius temperature | °C | - | | |
| <i>t</i> | tempo | time | s min h d | s | | 1 min = 60 s 1 h = 60 min = 3 600 s 1 d = 24 h = 86 400 s |
| <i>U</i> | tensione elettrica | voltage | V | V | | |
| <i>v</i> | velocità | velocity | - | m/s | | |
| <i>W</i> | lavoro, energia | work, energy | MJ | kgf m | J ⁴⁾ | |
| <i>z</i> | frequenza di avviamento | frequency of starting | avv./h starts/h | - | | |
| <i>α</i> | accelerazione angolare | angular acceleration | - | rad/s ² | | |
| <i>η</i> | rendimento | efficiency | | | | |
| <i>η_s</i> | rendimento statico | static efficiency | | | | |
| <i>μ</i> | coefficiente di attrito | friction coefficient | | | | |
| <i>φ</i> | angolo piano | plane angle | ° | rad | | 1 giro = 2 π rad 1 rev = 2 π rad $1^\circ = \frac{\pi}{180}$ rad |
| <i>ω</i> | velocità angolare | angular velocity | - | - | rad/s | 1 rad/s ≈ 9,55 min ⁻¹ |

Indici aggiuntivi e altri segni

Additional indexes and other signs

| Ind. | Espressione | Definition |
|------|------------------------------------|--------------------------------------|
| max | massimo | maximum |
| min | minimo | minimum |
| N | nominale | nominal |
| 1 | relativo all'asse veloce (entrata) | relating to high speed shaft (input) |
| 2 | relativo all'asse lento (uscita) | relating to low speed shaft (output) |
| + | da ... a | from ... to |
| ≈ | uguale a circa | approximately equal to |
| ≥ | maggiore o uguale a | greater than or equal to |
| ≤ | minore o uguale a | less than or equal to |

1) SI è la sigla del Sistema Internazionale di Unità, definito ed approvato dalla Conferenza Generale dei Pesi e Misure quale unico sistema di unità di misura.
Ved. CNR UNI 10 003-84 (DIN 1 301-93 NF X 02.004, BS 5 555-93, ISO 1 000-92).
UNI: Ente Nazionale Italiano di Unificazione.
DIN: Deutscher Normenausschuss (DNA).
NF: Association Française de Normalisation (AFNOR).
BS: British Standards Institution (BSI).
ISO: International Organization for Standardization.

1) SI are the initials of the International Unit System, defined and approved by the General Conference on Weights and Measures as the only system of units of measure.
Ref. CNR UNI 10 003-84 (DIN 1 301-93 NF X 02.004, BS 5 555-93, ISO 1 000-92).
UNI: Ente Nazionale Italiano di Unificazione.
DIN: Deutscher Normenausschuss (DNA).
NF: Association Française de Normalisation (AFNOR).
BS: British Standards Institution (BSI).
ISO: International Organization for Standardization.

2) Il newton [N] è la forza che imprime a un corpo di massa 1 kg l'accelerazione di 1 m/s².
3) Il kilogrammo [kg] è la massa del campione conservato a Sèvres (ovvero di 1 dm³ di acqua distillata a 4 °C).

2) Newton [N] is the force imparting an acceleration of 1 m/s² to a mass of 1 kg.
3) Kilogramme [kg] is the mass of the prototype kept at Sèvres (i.e. 1 dm³ of distilled water at 4 °C).
4) Joule [J] is the work done when the point of application of a force of 1 N is displaced through a distance of 1 m.

2 - Caratteristiche

Intercambiabilità (diametri d'albero lento cavo)

Fissaggio universale con piedi inferiori, integrali alla carcassa e con **flangia B14** su due facce

Design **essenziale**; **compattezza** ed **economicità**

Motore normalizzato IEC

Prestazioni elevate (bronzo al Ni) **affidabili** e **collaudate**; ottimizzazione delle prestazioni dell'ingranaggio a vite (profilo a evolvente **ZI** e profilo ruota a vite adeguatamente coniugato)

Carcassa monolitica di ghisa, rigida e precisa con **flangia attacco motore integrale**

Generoso spazio interno fra rotismo e carcassa che consente:

- elevata capienza olio;
- minore grado di inquinamento dell'olio;
- maggiore durata della ruota a vite e dei cuscinetti della vite;
- minore temperatura di esercizio.

Modularità spinta a livello sia di componenti sia di prodotto finito che assicura flessibilità di fabbricazione e di gestione

Elevata classe di qualità di fabbricazione

Manutenzione ridotta

2 - Specifications

Interchangeability (hollow low speed shaft diameters)

Universal mounting with lower feet, integral with housing, and **B14 flange** on 2 faces.

Basic design; **compactness** and **economy**

IEC standardized motor

High, reliable and **tested performances** (Ni bronze); optimization of worm gear pair performances (**ZI** involute profile and adequately conjugate wormwheel profile)

Rigid and precise cast iron single-piece housing with **motor mounting integral flange**

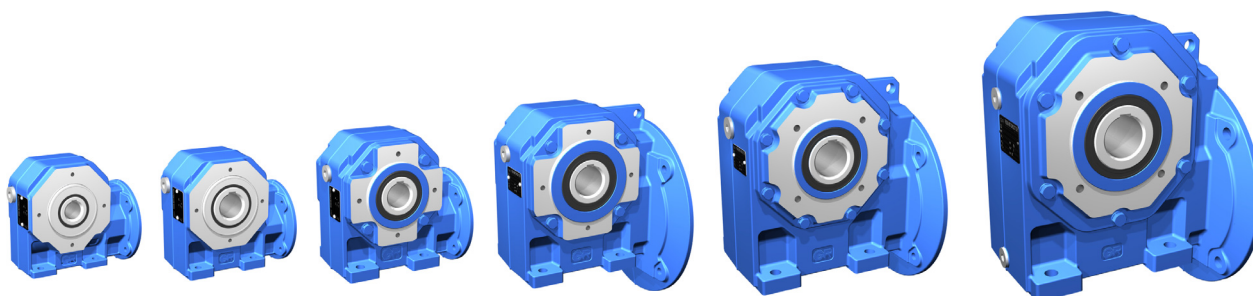
Generous internal space between train of gears and housing allowing:

- high oil capacity;
- lower oil contamination;
- greater duration of worm-wheel and worm bearings;
- lower running temperature.

Improved and up-graded modular construction both for components and assembled product which ensures manufacturing and product management flexibility

High manufacturing quality standard

Reduced maintenance



UTC 1346

118

18

35,5

2 000

225

25

60

2 650

325

25

118

4 000

430

30

212

5 600

535

35

355

6 500

742

42

670

7 500

1)

D

M_{N2}

F_{r2}

1) D Ø estremità d'albero lento

M_{N2} momento torcente nominale massimo (n₁=1 400 min⁻¹) [N m]

F_{r2} carico radiale nominale massimo [N]

1) D Ø low speed shaft end

M_{N2} max nominal torque (n₁=1 400 min⁻¹) [N m]

F_{r2} max nominal radial load [N]

a - Riduttore

Particolarità costruttive

Le principali caratteristiche sono:

- **fissaggio universale** con **piedi inferiori integrali** alla carcassa e con **flangia B14** (integrale alla carcassa per grandezze 118, 225) sulle 2 facce di uscita dell'albero lento cavo. **Flangia B5** con centraggio «foro» montabile sulle flange B14 (ved. cap. 13);
- **flangia attacco motore integrale** con la carcassa;
- albero lento cavo di ghisa sferoidale integrale con la ruota a vite, con cava linguetta;
- albero lento normale (sporgente a destra o a sinistra) o bisporgente (ved. cap. 13);
- **motore normalizzato IEC** calettato direttamente nella vite;
- cuscinetti volventi sulla vite: a rulli conici contrapposti;
- cuscinetti volventi sulla ruota a vite: a sfere;
- **carcassa monolitica** di ghisa 200 UNI ISO 185 con nervature trasversali di irrigidimento ed elevata capienza d'olio;
- lubrificazione a bagno d'olio con **olio sintetico** (cap. 4) per lubrificazione «lunga vita»: riduttori con un tappo (due tappi per grand. 742) forniti **completi di olio**; tenuta stagna;
- verniciatura: protezione esterna con vernice a polveri epossidiche idonee a resistere ai normali ambienti industriali e a consentire ulteriori finiture con vernici sintetiche; colore blu RAL 5010 DIN 1843; protezione interna con vernice a polveri epossidiche idonee a resistere agli oli sintetici.

a - Gear reducer

Structural features

Main specifications are:

- **universal mounting** having lower **feet integral with casing** and **B14 flange** (integral with housing for sizes 118, 225) on the 2 output faces of hollow low speed shaft. **B5 flange** with spigot «recess» which can be mounted onto B14 flanges (see ch.13);
- **motor mounting flange integral** with the housing;
- nodular cast iron hollow low speed shaft integral with worm-wheel, with keyway;
- standard (left or right extension) or double extension low speed shaft (see ch. 13).
- **IEC standardized motor** directly keyed into the worm;
- bearings on worm: face-to-face taper roller bearings;
- bearings on worm-wheel: ball bearings;
- 200 UNI ISO 185 **cast iron single-piece housing** with transverse stiffening ribs, and high oil capacity;
- oil bath lubrication with **synthetic oil** (ch. 4) for «**long-life**» lubrication: gear reducers with one plug (two plugs for size 742) supplied **filled with oil**; sealed;
- paint: external coating in epoxy powder paint appropriate for resistance to normal industrial environments and suitable for the application of further coats of synthetic paint; colour blue RAL 5010 DIN 1843; internal protection in epoxy powder paint appropriate for resistance to synthetic oils.

2 - Caratteristiche

Rotismo:

- a vite;
- **6 grandezze** con interasse riduzione finale secondo serie R 10;
- rapporti di trasmissione nominali secondo serie R 10 (6 ... 75);
- vite cilindrica di acciaio 16MnCr5 EN 10084-98 cementata/temprata con profilo a **evolvente (ZI)** rettificato e **superfinito**;
- ruota a vite con profilo adeguatamente coniugato a quello della vite tramite ottimizzazione del creatore, con mozzo di ghisa sferoidale e corona di **bronzo al Ni** CuSn12Ni2-B (EN1982-98) con elevata purezza e tenore di fosforo controllato;
- capacità di carico del rotismo calcolata a rottura e ad usura; verificata capacità termica.

Norme specifiche:

- rapporti di trasmissione nominali e dimensioni principali secondo numeri normali UNI 2016 (DIN 323-74, NF X 01.001, BS 2045-65, ISO 3-73);
- dentiera di riferimento secondo BS 721-83; profilo ad evolvente (ZI) secondo UNI 4760/4-77 (DIN 3975-76, ISO/R 1122/2-69);
- altezze d'asse secondo UNI 2946-68 (DIN 747-67, NF E 01.051, BS 5186-75, ISO 496-73);
- flange di fissaggio B14 e B5 (quest'ultima con centraggio «foro») derivate da UNEL 13501-69 (DIN 42948-65, IEC 72.2);
- fori di fissaggio serie media secondo UNI 1728-83 (DIN 69-71, NF E 27.040, BS 4186-67, ISO/R 273);
- estremità d'albero cilindriche (corte, esclusa grand. 118) secondo UNI ISO 775-88 (DIN 748, NF E 22.051, BS 4506-70, ISO/R775-88) con foro filettato in testa secondo UNI 9321 (DIN 332 Bl. 2-70, NF E 22.056) escluso corrispondenza d-D;
- linguette UNI 6604-69 (DIN 6885 Bl. 1-68, NF E 27.656 e 22.175, BS 4235.1-72, ISO/R 773-69) eccetto per determinati casi di accoppiamento motore/riduttore in cui sono ribassate;
- forme costruttive derivate da UNEL 05513-67 (DIN 42950-64, IEC 34.7);
- capacità di carico e rendimento dell'ingranaggio a vite determinati in base a **BS 721-83** integrata con ISO/CD 14521.

Livelli sonori

I livelli normali di emissione di potenza sonora L_{WA} per i motoriduttori del presente catalogo, in servizio a carico e velocità nominali, sono conformi ai limiti previsti da VDI 2159 per la parte riduttore e da EN 60034 per la parte motore.

2 - Specifications

Train of gears:

- worm gear pair;
- **6 sizes** with final reduction centre distance to R 10 series;
- nominal transmission ratios to R 10 series (6 ... 75);
- casehardened/hardened cylindrical worm made of 16MnCr5 EN 10084-98 steel with ground and **superfinished involute** profile (ZI);
- worm-wheel with profile especially conjugate to the worm through hob optimization, with hub in nodular cast iron and **Ni bronze** CuSn12Ni2-B (EN1982-98) gear rim with high pureness and controlled phosphor contents;
- train of gear load capacity calculated for breakage and wear; thermal capacity verified.

Specific standards:

- nominal transmission ratios and principal dimensions according to UNI 2016 standard numbers (DIN 323-74, NF X 01.001, BS 2045-65, ISO 3-73);
- basic rack to BS 721-83; involute profile (ZI) to UNI 4760/4-77 (DIN 3975-76), ISO/R 1122/2-69);
- shaft heights to UNI 2946-68 (DIN 747-67, NF E 01.051, BS 5186-75, ISO 496-73);
- fixing flanges B14 and B5 (the latter with spigot «recess») taken from UNEL 13501-69 (DIN 42948-65, IEC 72.2);
- medium series fixing holes to UNI 1728-83 (DIN 69-71, NF E 27.040, BS 4186-67, ISO/R 273);
- cylindrical shaft ends (short, size 118 excluded) to UNI ISO 775-88 (DIN 748, NF E 22.051, BS 4506-70, ISO/R775/88) with tapped butt-end hole to UNI 9321 (DIN 332 Bl. 2-70, NF E 22.056) excluding d-D diameter ratio;
- parallel keys to UNI 6604-69 (DIN 6885 Bl. 1-68, NF E 27.656 and 22.175, BS 4235.1-72, ISO/R 773-69) except for specific cases of motor-to-gear reducer coupling where key height is reduced;
- mounting positions taken from UNEL 05513-67 (DIN 42950-64, IEC 34.7);
- worm gear pair load capacity and efficiency to **BS 721-83** integrated with ISO/CD 14521.

Sound levels

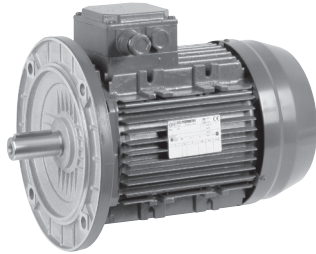
The standard levels of sound power emission L_{WA} relevant to the gearmotors of this catalogue, running at nominal load and speed, fulfil the limits settled by VDI 2159 for gear reducers and EN 60034 for motors.

b - Motore elettrico

b - Electric motor

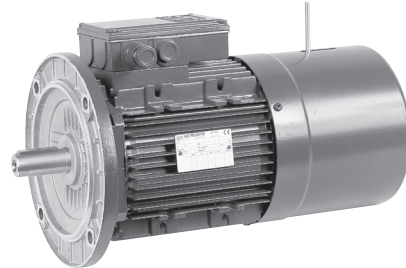
HF 63 ... 132

Motore asincrono trifase
Asynchronous three-phase motor



F0 63 ... 132

Motore asincrono trifase autofrenante con freno a c.c.
Asynchronous three-phase brake motor with d.c. brake



Principali esecuzioni

Main designs

Normale

Encoder

Servomotorio

Servomotorio ed encoder

Volano

Standard

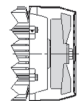
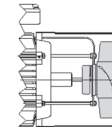
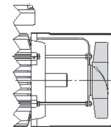
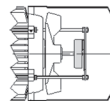
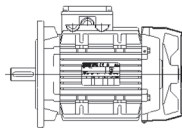
Encoder

Independent cooling fan

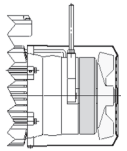
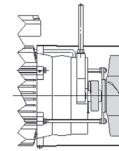
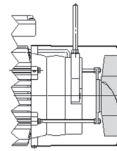
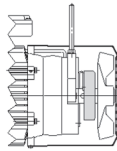
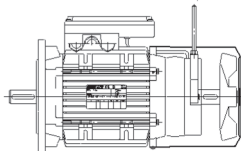
Independent cooling fan and encoder

Flywheel

HF



F0



Dimensioni principali di accoppiamento motore
IEC 72.2: **estremità d'albero** Ø D x E - **flangia** Ø P

Main motor mating dimensions IEC 72.2: shaft end
Ø D x E - **flange** Ø P

| Grandezza motore Motor size | Forma costruttiva motore ¹⁾ - Motor mounting position ¹⁾ | | | |
|--------------------------------|--|---------------|---------------|---------------|
| | B14 | B14R | B5 | B5R |
| 63 | 11 x 23 - 90 | - | - | - |
| 71 | 14 x 30 - 105 | 11 x 23 - 90 | - | - |
| 80 | - | 14 x 30 - 105 | 19 x 40 - 200 | - |
| 90 | - | - | 24 x 50 - 200 | 19 x 40 - 200 |
| 100, 112 | - | - | 28 x 60 - 250 | 24 x 50 - 200 |
| 132 | - | - | - | 28 x 60 - 250 |

1) Indicata in designazione (ved. cap. 3) e in targa motore.

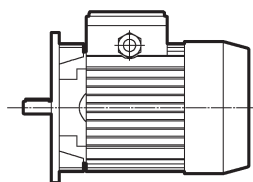
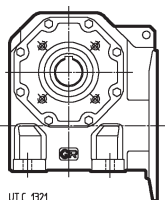
1) Stated in designation (see ch. 3) and in motor name plate.

Per la designazione completa, le caratteristiche tecniche, le esecuzioni speciali e ulteriori dettagli ved. documentazione specifica cat. **TX**: interpellarci.

For the full designation, technical specifications, non-standard designs and further details see specific literature cat. **TX**: consult us.

3 - Designazione

3 - Designation



MR V 742 U O 4 E - F0 112M 4 230.400 B5

/ 123

FORMA COSTRUTTIVA
MOTORE (ved. cap. 2b):
MOTOR MOUNTING
POSITION (see ch. 2b):

B5, ...

VELOCITÀ USCITA
MOTORIDUTTORE [min⁻¹]
GEARMOTOR
OUTPUT SPEED [min⁻¹]

TENSIONE [V]:
VOLTAGE [V]:

230.400

NUMERO POLI:
NUMBER OF POLES:

2, 4, 6

GRANDEZZA MOTORE:
MOTOR SIZE:

63 ... 132MB

HF

asincrono trifase (**omesso in designazione**)
asynchronous three-phase (**omitted from designation**)

MOTORE:
MOTOR:

F0

con freno a c.c.
with d.c. brake
(ved. cat. TX)
(see cat. TX)

...

ESECUZIONE:
DESIGN

E

MODELLO:
MODEL:

4

POSIZIONE ALBERI:
SHAFT POSITION:

O

ortogonale
orthogonal

FISSAGGIO:
MOUNTING:

U

universale
universal

GRANDEZZA:
SIZE:

118 ... 742

ROTISMO:
TRAIN OF GEARS:

V

a vite
worm gear pair

MACCHINA:
MACHINE:

MR

motoriduttore
gearmotor

In caso di:

forma costruttiva¹⁾ diversa da B3 (B3 o B8 per grand ≤ 535; ved. cap. 4):

completare la designazione con l'indicazione «**forma costruttiva ...**»

MR V 430 UO4E – 80A 4 230.400 B5/30,2

forma costruttiva V5;

scatola morsetti in posizione diversa da 0 (ved. cap. 4):

completare la designazione con l'indicazione

«**scatola morsetti posizione ...**»

MR V 430 UO4E – 80A 4 230.400 B5/30,2

scatola morsetti posizione 2;

motore autofrenante:

anteporre alla grandezza motore le lettere **F0**

MR V 430 UO4E – **F0** 80A 4 230.400 B5/30,2;

motore fornito dall'Acquirente²⁾:

omettere la tensione e aggiungere «**motore di ns. fornitura**»

MR V 430 UO4E – 80A 4 ... B5/30,2

motore di ns. fornitura;

motoriduttore senza motore:

omettere la tensione e aggiungere «**senza motore**»

MR V 430 UO4E – 80A 4 ... B5/30,2

senza motore.

1) La designazione della forma costruttiva (ved. cap. 4) è riferita, per semplicità, al solo fissaggio con piedi pur essendo i motoriduttori a fissaggio universale (es.: fissaggio con flangia B14 e derivate; fissaggio con flangia B5 e derivate, ved. cap. 13).

2) Il motore, fornito dall'Acquirente, deve essere con accoppiamenti lavorati in classe almeno «normale» (IEC 72-1) e spedito franco ns. stabilimento per l'accoppiamento al riduttore.

In case of:

mounting position¹⁾ differing from B3 (B3 or B8 for sizes ≤ 535; see ch. 4):

complete designation stating «**mounting position ...**»:

MR V 430 UO4E – 80A 4 230.400 B5/30,2

mounting position V5;

terminal box position differing from 0 (see ch. 4):

complete designation stating

«**terminal box position ...**»:

MR V 430 UO4E – 80A 4 230.400 B5/30,2

terminal box position 2;

brake motor:

insert the letters **F0** before motor size

MR V 430 UO4E – **F0** 80A 4 230.400 B5/30,2;

motor supplied by the Buyer²⁾:

omit voltage, and add «**motor supplied by us**»

MR V 430 UO4E – 80A 4 ... B5/30,2

motor supplied by us;

gearmotor without motor:

omit voltage, and add «**without motor**»

MR V 430 UO4E – 80A 4 ... B5/30,2

without motor.

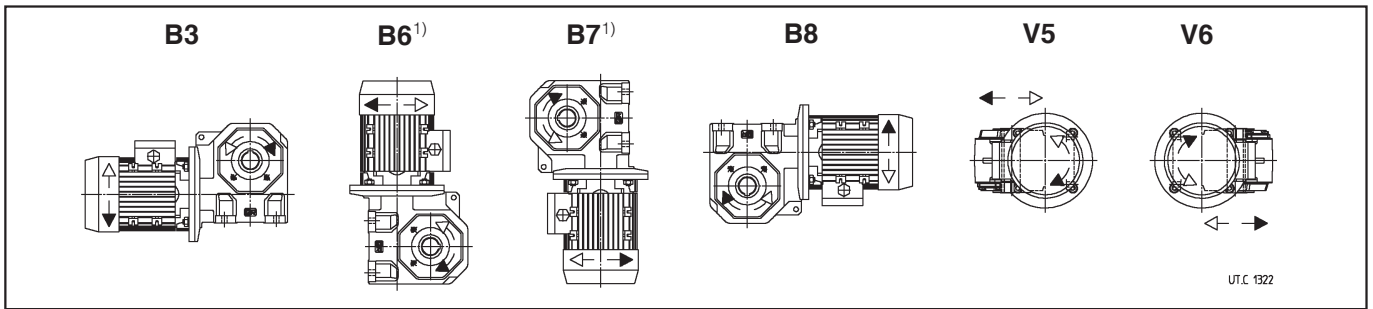
1) To make things easier, the designation of mounting position (see ch. 4) is referred to foot mounting only, even if gearmotors are in universal mounting (e.g.: B14 flange mounting and derivatives; B5 flange mounting and derivatives, see ch. 13).

2) The motor supplied by the Buyer must be with mating surfaces machined under «standard» rating (IEC 72-1) at least and is to be sent carriage and expenses paid to our factory for fitting to the gear reducer.

4 - Forme costruttive e lubrificazione

Forme costruttive (e senso di rotazione)

Salvo diversa indicazione, i motoriduttori vengono forniti nella forma costruttiva normale **B3** (**B3** o **B8** per grand. ≤ 535) la quale, in quanto normale, non va indicata nella designazione.



1) Per forma costruttiva **B6** o **B7** moltiplicare P_{Tn} per **0,9** (cap. 5).

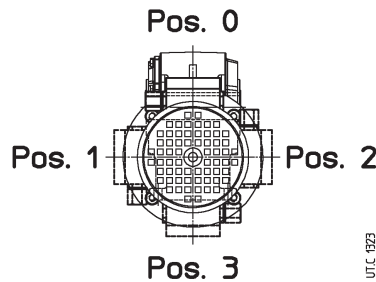
1) For mounting position **B6** or **B7** multiply P_{Tn} by **0,9** (ch. 5).

Posizione scatola morsetteria

Salvo diversa indicazione, i motoriduttori vengono forniti con la scatola morsetteria motore in posizione 0, come indicato nella figura a lato. A richiesta, sono fornibili le posizioni 1 ... 3: completare la designazione con l'indicazione «**scatola morsetteria posizione 1, 2 o 3**» (secondo schema a lato).

All'occorrenza, il bocchettone pressacavo può essere collocato (a cura dell'Acquirente) in posizione diversa rispetto a quella di figura.

In posizione 3 la scatola morsetteria sporge rispetto al piano di appoggio dei piedi.



Terminal box position

Unless otherwise stated, gearmotors are supplied with motor terminal box in position 0, as stated in the figure on the left. On request, positions 1 ... 3 are available: complete the designation stating «**terminal box position 1, 2 or 3**» (according to figure on the left).

Cable gland can be fitted in a position different from the one given in the figure (at Buyer's care). In position 3 the terminal box projects below the foot mounting surface.

Lubrificazione

La lubrificazione degli ingranaggi e dei cuscinetti della vite è a bagno d'olio; la lubrificazione dei cuscinetti della ruota a vite è con grasso – in assenza di inquinamento dall'esterno – «**a vita**» (cuscinetti con guarnizioni striscianti).

Per tutte le grand. è prevista la lubrificazione con olio sintetico (gli oli sintetici possono sopportare temp. di esercizio fino a **95 ÷ 110 °C**).

I motoriduttori vengono forniti **completi di olio sintetico** (AGIP Blasia S 320, KLÜBER Klübersynth GH 6-320, MOBIL Glygoyle HE 320, SHELL Tivela S 320), per lubrificazione «**lunga vita**», in assenza di inquinamento dall'esterno. Temperatura ambiente 0 ÷ 40 °C con punte fino a -20 °C e +50 °C.

Orientativamente l'**intervallo di lubrificazione**, in assenza di inquinamento dall'esterno, è quello indicato in tabella. Per sovraccarichi forti dimezzare i valori.

| Temperatura olio [°C] | Intervallo di lubrificazione [h] - Olio sintetico |
|-----------------------|---|
| ≤ 65 | 18 000 |
| 65 ÷ 80 | 12 500 |
| 80 ÷ 95 | 9 000 |
| 95 ÷ 110 | 6 300 |

Non miscelare oli sintetici di marche diverse; se per il cambio dell'olio si vuole utilizzare un tipo di olio diverso da quello precedentemente impiegato, effettuare un accurato lavaggio.

Importante: verificare che il motoriduttore venga montato nella forma costruttiva prevista all'ordine e indicata in targa; se il motoriduttore viene installato in **forma costruttiva diversa** verificare, in base ai valori indicati nella tabella a lato e/o nella targa di lubrificazione, che ciò non comporti una **variazione della quantità di lubrificante**; nel caso **adeguare**.

Rodaggio: è consigliabile un rodaggio di circa 200 ÷ 800 h affinché l'ingranaggio possa raggiungere il suo massimo rendimento (cap. 11); durante questo periodo la temperatura dell'olio può raggiungere valori più elevati del normale.

Anelli di tenuta: la durata dipende da molti fattori quali velocità di strisciamento, temperatura, condizioni ambientali, ecc.; orientativamente può variare da 3 150 a 12 500 h.

| Grand. Size | Quantità d'olio [l] Oil quantities [l] | |
|-------------|---|--------------------|
| | B3 | B6, B7, B8, V5, V6 |
| 118 | 0,1 | 0,2 |
| 225 | 0,13 | 0,23 |
| 325 | 0,18 | 0,35 |
| 430 | 0,31 | 0,75 |
| 535 | 0,46 | 1,4 |
| 742 | 0,95 | 2,8 |

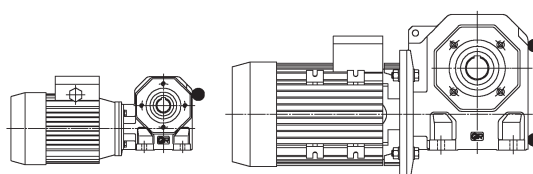
Important: be sure that the gearmotor is installed as per mounting position ordered and stated on the name plate; if the gearmotor is installed in a **different mounting position** verify, according to the values given in the table and/or on the lubrication plate, that the **oil quantity** doesn't change; if so, **adjust** it consequently.

Running-in: a period of about 200 ÷ 800 h is advisable, by which time the gear pair will have reached maximum efficiency (ch. 11); oil temperature during this period is likely to reach higher levels than would normally be the case.

Seal rings: duration depends on several factors such as dragging speed, temperature, ambient conditions, etc.; as a rough guide it can vary from 3 150 to 12 500 h.

Posizione tappi

I motoriduttori sono muniti di 1 tappo (2 tappi per grand. 742) posizionato come indicato in figura. Non è previsto il tappo di livello.



118 ... 535

742

Plug position

Gearmotors are provided with 1 plug (2 plugs for size 742) positioned as in the figure. No level plug is foreseen.

5 - Potenza termica P_t [kW]

La potenza termica nominale P_{tN} è quella **potenza che può essere applicata all'entrata del riduttore**, in servizio continuo, a temperatura massima ambiente di 40 °C e velocità dell'aria $\geq 1,25$ m/s senza superare una temperatura dell'olio di circa 95 °C.

Le tabelle seguenti forniscono il valore della potenza termica nominale P_{tN} in funzione del **rapporto di trasmissione i** e della **velocità nominale motore n_1** . Considerare: per **2** poli $n_1 = 2\ 800$ min⁻¹, per **4** poli $n_1 = 1\ 400$ min⁻¹ e per **6** poli 900 min⁻¹.

Grand. Size **118**

| n_1 min ⁻¹ | P_{tN} [kW] | | | | | | | | | | |
|----------------------------|---------------|------|------|-----|------|------|------|------|------|---|---|
| | i | | | | | | | | | | |
| | 6 | 8,5 | 11 | 14 | 17 | 22 | 28 | 35 | 44 | - | - |
| 2 800 | 1,32 | 1,06 | 1 | 0,9 | 0,71 | 0,67 | 0,56 | 0,53 | 0,48 | - | - |
| 1 400 | 0,9 | 0,71 | 0,67 | 0,6 | 0,48 | 0,45 | 0,4 | 0,36 | 0,32 | - | - |
| 900 | 0,75 | 0,6 | 0,56 | 0,5 | 0,4 | 0,36 | 0,34 | 0,3 | 0,27 | - | - |

Grand. Size **325**

| n_1 min ⁻¹ | P_{tN} [kW] | | | | | | | | | | |
|----------------------------|---------------|------|------|------|------|------|------|-----|------|------|------|
| | i | | | | | | | | | | |
| | - | 8,33 | 12 | 15,5 | 19 | 24 | 30 | 38 | 47 | 58 | 73 |
| 2 800 | - | 2 | 1,6 | 1,5 | 1,4 | 1,12 | 1 | 0,9 | 0,8 | 0,71 | 0,63 |
| 1 400 | - | 1,4 | 1,12 | 1 | 0,95 | 0,75 | 0,67 | 0,6 | 0,53 | 0,48 | 0,43 |
| 900 | - | 1,12 | 0,95 | 0,85 | 0,75 | 0,6 | 0,56 | 0,5 | 0,45 | 0,4 | 0,36 |

Grand. Size **535**

| n_1 min ⁻¹ | P_{tN} [kW] | | | | | | | | | | |
|----------------------------|---------------|------|------|------|------|------|------|------|------|------|------|
| | i | | | | | | | | | | |
| | - | 8,25 | 11,7 | 15,5 | 19 | 23,5 | 30 | 37 | 47 | 58 | 73 |
| 2 800 | - | 4,75 | 4 | 3,55 | 3,15 | 3 | 2,36 | 2,12 | 1,9 | 1,7 | 1,5 |
| 1 400 | - | 3,35 | 2,8 | 2,36 | 2,12 | 2 | 1,5 | 1,4 | 1,32 | 1,18 | 1 |
| 900 | - | 2,8 | 2,36 | 2 | 1,8 | 1,7 | 1,32 | 1,18 | 1,06 | 0,95 | 0,85 |

La potenza termica P_t può essere superiore a quella nominale P_{tN} sopradescritta secondo la formula $P_t = P_{tN} \cdot ft$ dove ft è il fattore termico in funzione della temperatura ambiente e del servizio con i valori indicati nella tabella.

| Temperatura massima ambiente °C | Servizio | | | | |
|---------------------------------|-------------|---|------|------|------|
| | continuo S1 | a carico intermittente S3 ... S6 | | | |
| | | Rapporto di intermittenza [%] per 60 min di funzionamento ¹⁾ | | | |
| | | 60 | 40 | 25 | 15 |
| 40 | 1 | 1,18 | 1,32 | 1,5 | 1,7 |
| 30 | 1,18 | 1,4 | 1,6 | 1,8 | 2 |
| 20 | 1,32 | 1,6 | 1,8 | 2 | 2,24 |
| 10 | 1,5 | 1,8 | 2 | 2,24 | 2,5 |

1) $\frac{\text{Tempo di funzionamento a carico [min]}}{60} \cdot 100$

In generale, le combinazioni previste al cap. 9 **non richiedono la verifica della potenza termica**, cioè la verifica che la potenza applicata P_i sia minore o uguale a quella termica P_t ($P_i \leq P_t = P_{tN} \cdot ft$), ad eccezione dei casi segnalati mediante * o ** per i quali:

* occorre la verifica della potenza termica se, in servizio continuo, la temperatura ambiente è > 30 °C o il funzionamento è a **piena potenza**;

** occorre **sempre** la verifica della potenza termica.

Per forma costruttiva **B6** o **B7** moltiplicare P_{tN} per **0,9**.

Non è necessario tener conto della potenza termica quando la durata massima di servizio continuo è di $0,5 \div 2$ h (dalle grandezze riduttore piccole alle grandi) seguita da pause sufficienti (circa $0,5 \div 2$ h) a ristabilire nel riduttore circa la temperatura ambiente.

Per temperatura massima ambiente maggiore di 40 °C oppure minore di 0 °C interpellarci.

5 - Thermal power P_t [kW]

The nominal thermal power P_{tN} is that **power which can be applied at the input side of the gear reducer**, on continuous duty, at a max ambient temperature of 40 °C and air velocity $\geq 1,25$ m/s without exceeding a 95 °C approximately oil temperature.

The following tables give the nominal thermal power values P_{tN} according to **transmission ratio i** and **motor nominal speed n_1** . Consider: for **2** poles $n_1 = 2\ 800$ min⁻¹, for **4** poles $n_1 = 1\ 400$ min⁻¹ and for **6** poles 900 min⁻¹.

Grand. Size **225**

| n_1 min ⁻¹ | P_{tN} [kW] | | | | | | | | | | |
|----------------------------|---------------|------|------|------|------|------|------|------|------|------|---|
| | i | | | | | | | | | | |
| | - | 8,33 | 12 | 15,5 | 19 | 24 | 30 | 38 | 47 | 58 | - |
| 2 800 | - | 1,4 | 1,18 | 1,12 | 1 | 0,8 | 0,71 | 0,63 | 0,56 | 0,53 | - |
| 1 400 | - | 1 | 0,8 | 0,75 | 0,67 | 0,53 | 0,48 | 0,43 | 0,4 | 0,36 | - |
| 900 | - | 0,85 | 0,67 | 0,6 | 0,56 | 0,45 | 0,4 | 0,36 | 0,34 | 0,3 | - |

Grand. Size **430**

| n_1 min ⁻¹ | P_{tN} [kW] | | | | | | | | | | |
|----------------------------|---------------|------|------|------|------|------|------|------|------|------|------|
| | i | | | | | | | | | | |
| | - | 8,33 | 12 | 15,5 | 19 | 24 | 30 | 37 | 47 | 58 | 73 |
| 2 800 | - | 3 | 2,36 | 2,24 | 2 | 1,6 | 1,5 | 1,32 | 1,18 | 1,06 | 0,95 |
| 1 400 | - | 2 | 1,7 | 1,5 | 1,4 | 1,06 | 1 | 0,9 | 0,8 | 0,71 | 0,63 |
| 900 | - | 1,7 | 1,4 | 1,25 | 1,12 | 0,9 | 0,85 | 0,75 | 0,67 | 0,6 | 0,53 |

Grand. Size **742**

| n_1 min ⁻¹ | P_{tN} [kW] | | | | | | | | | | |
|----------------------------|---------------|------|------|------|------|------|------|------|------|-----|-----|
| | i | | | | | | | | | | |
| | - | 8,25 | 11,7 | 15,5 | 19 | 23,5 | 30 | 37 | 47 | 58 | 73 |
| 2 800 | - | 7,5 | 6,3 | 5,6 | 5,3 | 4,75 | 3,75 | 3,35 | 3,15 | 2,8 | 2,5 |
| 1 400 | - | 5,3 | 4,5 | 3,75 | 3,55 | 3,15 | 2,5 | 2,24 | 2,12 | 1,9 | 1,7 |
| 900 | - | 4,5 | 3,75 | 3,15 | 3 | 2,65 | 2,12 | 1,9 | 1,7 | 1,6 | 1,4 |

Thermal power P_t can be higher than the nominal P_{tN} , described above, as per the following formula $P_t = P_{tN} \cdot ft$ where ft is the thermal factor depending on ambient temperature and type of duty as indicated in the table.

| Maximum ambient temperature °C | Duty | | | | |
|--------------------------------|---------------|---|------|------|------|
| | continuous S1 | on intermittent load S3 ... S6 | | | |
| | | Cyclic duration factor [%] for 60 min running ¹⁾ | | | |
| | | 60 | 40 | 25 | 15 |
| 40 | 1 | 1,18 | 1,32 | 1,5 | 1,7 |
| 30 | 1,18 | 1,4 | 1,6 | 1,8 | 2 |
| 20 | 1,32 | 1,6 | 1,8 | 2 | 2,24 |
| 10 | 1,5 | 1,8 | 2 | 2,24 | 2,5 |

1) $\frac{\text{Duration of running on load [min]}}{60} \cdot 100$

In general, the combinations foreseen in ch. 9 **do not require thermal power verification**, i.e. the verification that applied power P_i is less than or equal to thermal power P_t ($P_i \leq P_t = P_{tN} \cdot ft$), exception made for those cases indicated by * or ** for which:

* thermal power verification is necessary if, for continuous duty, **the ambient temperature is > 30 °C** or running is in **full power**

** thermal power is **always** to be verified

For **B6** or **B7** mounting position multiply P_{tN} by **0,9**.

Thermal power needs not be taken into account when maximum duration of continuous running time is $0,5 \div 2$ h (from small to large gear reducer sizes) followed by rest periods long enough to restore the gear reducer to near ambient temperature (likewise $0,5 \div 2$ h).

In case of maximum ambient temperature above 40 °C or below 0 °C consult us.

6 - Fattore di servizio f_s

Il fattore di servizio f_s tiene conto delle diverse condizioni di funzionamento (natura del carico, durata, frequenza di avviamento, altre considerazioni) alle quali può essere sottoposto il motoriduttore e di cui bisogna tener conto nei calcoli di scelta e di verifica del motoriduttore stesso.

Per una **selezione rapida e approssimata**, nella tabella seguente viene dato il minimo fattore di servizio f_s richiesto in funzione della tipologia di macchina azionata.

| Classificazione del carico Load classification | Macchina azionata Driven machine | f_s ≥ |
|---|--|-------------|
| I Carico uniforme Uniform load ($m_J \leq 0,3$) | Ventilatori (diametri piccoli) - Agitatori (liquidi a densità bassa e costante) - Mescolatori (materiali a densità bassa e uniforme) - Trasportatori a nastro (materiali sfusi a pezzatura fine) - Comandi ausiliari - Linee di assemblaggio - Riempitrici - Compressori centrifughi - Pompe centrifughe (liquidi a densità bassa e costante) - Elevatori a nastro. Fans (small diameters) - Agitators (light and constant density liquids) - Mixers (light and uniform density materials) - Belt conveyors (fine grade loose materials) - Auxiliary drives - Assembly lines - Filling machines - Centrifugal compressors - Centrifugal pumps (light and constant density liquids) - Belt elevators. | 1 |
| II Sovraccarichi moderati Moderate overloads ($m_J \leq 3$) | Ventilatori (diametri medi) - Agitatori (liquidi a densità elevata o variabile) - Mescolatori (materiali a densità variabile) - Trasportatori a nastro (materiali sfusi a pezzatura grossa) - Traslazione - Pompe dosatrici - Pompe a ingranaggi - Pompe a pistoni pluricilindriche - Pompe centrifughe (liquidi a densità variabile o elevata) - Pallettizzatori - Ralle - Confezionatrici - Macchine per imbottigliamento - Montacarichi - Porte scorrevoli. Fans (medium diameters) - Agitators (high or varying density liquids) - Mixers (varying density materials) - Belt conveyors (coarse grade loose materials) - Traverse movements - Metering pumps - Gear pumps - Multicylinder piston pumps - Centrifugal pumps (varying or high density liquids) - Palletizing machines - Slewing gears - Palletizing equipments - Bottling machines - Hoists - Sliding doors. | 1,32 |
| III Sovraccarichi forti Heavy overloads ($m_J \leq 10$) | Elevatori a tazze - Mescolatori pesanti (materiali solidi ed eterogenei) - Traslazione carroponete - Meccanismi (manovellismi, eccentrici) - Cesioie (lamiera) - Piegatrici - Centrifughe - Presse (a manovella, a ginocchiera, eccentriche). Bucket elevators - Heavy mixers (solid and miscellaneous materials) - Bridge crane travel - Mechanisms (crank, cam) - Shears (plate) - Folding machines - Centrifugal drives - Presses (crank, toggle, eccentric). | 1,6 |

Per una determinazione più accurata (soprattutto in considerazione delle ore di funzionamento) del fattore di servizio richiesto, procedere come indicato di seguito e/o interpellarci.

- Determinare il **fattore di accelerazione delle masse m_J** :

$$m_J = \frac{J_1}{J_0}$$

dove:

J_1 [kg m²] è il momento d'inerzia (di massa) esterno (giunti, macchina azionata), J , riferito all'asse motore:

$$J_1 = J \cdot \left(\frac{n_2}{n_N}\right)^2$$

J_0 [kg m²] è il momento d'inerzia (di massa) del motore (ved. cat. TX);

n_2 [min⁻¹] è la velocità uscita motoriduttore;

n_N [min⁻¹] è la velocità nominale motore (ved. cat. TX). In prima approssimazione utilizzare: $n_N = 2\,800$ min⁻¹ per 2 poli; $n_N = 1\,400$ min⁻¹ per 4 poli; $n_N = 900$ min⁻¹ per 6 poli.

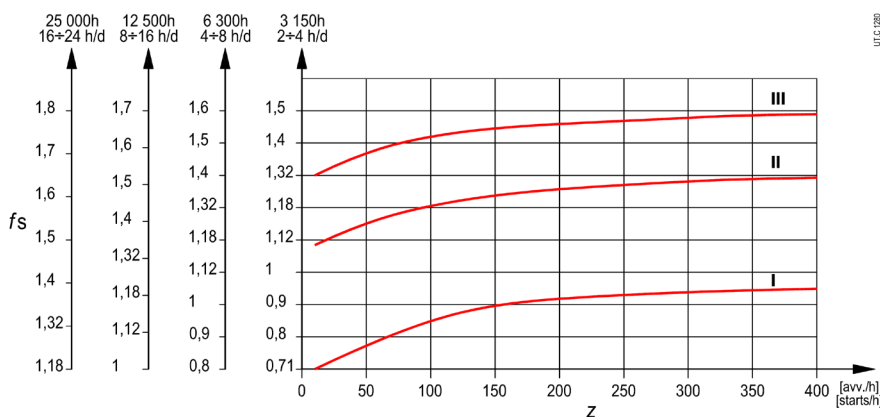
- Identificare l'opportuna **classe di sovraccarico** in funzione del fattore di accelerazione delle masse m_J

| | | |
|----------------|---|-------------------|
| $m_J \leq 0,3$ | (carico uniforme) | classe I |
| $m_J \leq 3$ | (sovraccarichi moderati: $\approx 1,6$ volte il carico normale) | classe II |
| $m_J \leq 10$ | (sovraccarichi forti: $\approx 2,5$ volte il carico normale) | classe III |

Per valori di m_J superiori a 10, in presenza di elevati valori di gioco nella catena cinematica e/o elevati valori di carico radiale, occorre eseguire valutazioni specifiche: interpellarci.

- Dal **diagramma**, in funzione della classe di sovraccarico, della durata di funzionamento e della frequenza di avviamento z , individuare il fattore di servizio richiesto.

Qualora l'applicazione richieda un **grado di affidabilità superiore** al normale (es.: sicurezza per le persone, grande importanza del motoriduttore nel ciclo produttivo, difficoltà notevole di manutenzione, ecc.) moltiplicare f_s per **1,25 ÷ 1,4**: interpellarci.



Whenever a **higher reliability degree** is required for the application (e.g.: personnel safety, key importance of the gearmotor to production, particularly difficult maintenance conditions, etc.) multiply f_s by **1,25 ÷ 1,4**: consult us.

6 - Service factor f_s

Service factor f_s takes into account the different running conditions (nature of load, running time, frequency of starting, other considerations) to which the gearmotor can be subjected and which must be referred to when performing calculations of gearmotor selection and verification.

For a **quick and rough selection**, the following table gives the minimum service factor f_s required according to the kind of the driven machine.

For a more accurate calculation of the required service factor (especially considering the running hours), proceed as stated below and/or consult us.

- Calculate the **mass acceleration factor m_J** :

$$m_J = \frac{J_1}{J_0}$$

where:

J_1 [kg m²] is the external moment of inertia J (of mass; coupling, driven machine), referred to motor shaft:

$$J_1 = J \cdot \left(\frac{n_2}{n_N}\right)^2$$

J_0 [kg m²] is the moment of inertia (of mass) of motor (see. cat. TX);

n_2 [min⁻¹] is output speed of the gearmotor;

n_N [min⁻¹] is nominal speed of the motor (see. cat. TX). As a guideline consider: $n_N = 2\,800$ min⁻¹ for 2 poles; $n_N = 1\,400$ min⁻¹ for 4 poles; $n_N = 900$ min⁻¹ for 6 poles.

- Select the proper **overload class** according to the acceleration mass factor m_J

| | | |
|----------------|--|------------------|
| $m_J \leq 0,3$ | (uniform load) | class I |
| $m_J \leq 3$ | (moderate overloads: $\approx 1,6$ x normal) | class II |
| $m_J \leq 10$ | (heavy overloads: $\approx 2,5$ x normal) | class III |

For m_J values higher than 10, in presence of high values of backlash for kinematic chain and/or high radial loads a specific evaluation has to be carried out: consult us.

- From the **diagram**, according to the overload class, the running time and the starting frequency z , read off the service factor required.

7 - Scelta

Determinazione grandezza motoriduttore

- Disporre dei dati necessari: potenza P_2 richiesta all'uscita del motoriduttore, velocità angolare n_2 , condizioni di funzionamento (natura del carico, durata, frequenza di avviamento z , altre considerazioni), riferendosi al cap. 6.
 - Determinare il fattore di servizio fs in base alle condizioni di funzionamento (cap. 6).
 - Scegliere la grandezza motoriduttore in base a n_2 , fs , P_2 (cap. 9).
- Quando, per motivi di normalizzazione del motore, la potenza disponibile a catalogo P_2 è molto maggiore di P_2 richiesta, il motoriduttore può essere scelto in base a un fattore di servizio minore $\left(fs \cdot \frac{P_2 \text{ richiesta}}{P_2 \text{ disponibile}} \right)$ solamente se è certo che la maggior potenza

disponibile non sarà mai richiesta e la frequenza di avviamento z è talmente bassa da non influire sul fattore di servizio (cap. 6).

I calcoli possono essere effettuati in base ai momenti torcenti, anziché alle potenze; anzi, per bassi valori di n_2 è preferibile.

Verifiche

- Verificare l'eventuale carico radiale F_{r2} secondo le istruzioni e i valori dei capp. 8 e 9.
- Verificare, per il motore, la frequenza di avviamento z quando è superiore a quella normalmente ammessa, secondo le istruzioni e i valori del cap. 2 cat. TX; normalmente questa verifica è richiesta solo per motori autofrenanti.
- Quando si dispone del diagramma di carico e/o si hanno sovraccarichi - dovuti a avviamenti a pieno carico (specialmente per elevate inerzie e bassi rapporti di trasmissione), frenature, urti, casi di riduttori irreversibili o poco reversibili in cui la ruota a vite diventa motrice per effetto delle inerzie della macchina azionata, altre cause statiche o dinamiche - verificare che il massimo picco di momento torcente (cap. 11) sia sempre inferiore a M_{2max} (indicato al cap. 9); se superiore o non valutabile installare - nei suddetti casi - dispositivi di sicurezza in modo da non superare mai M_{2max} .
- La verifica della potenza termica (cap. 5), in generale non è richiesta per le combinazioni previste al cap. 9, ad eccezione dei casi segnalati mediante * o ** per i quali:
 - * occorre la verifica della potenza termica se, in servizio continuo, la **temperatura ambiente è > 30 °C** o il funzionamento è a **piena potenza**;
 - ** occorre **sempre** la verifica della potenza termica.

Considerazioni per la scelta

Potenza motore

La potenza del motore, considerato il rendimento del riduttore e di eventuali altre trasmissioni, deve essere il più possibile uguale alla potenza richiesta dalla macchina azionata e, pertanto, va determinata il più esattamente possibile.

La potenza richiesta dalla macchina può essere calcolata, tenendo presente che si compone di potenze dovute al lavoro da compiere, agli attriti (radenti di primo distacco, radenti o volventi) e all'inerzia (specialmente quando la massa e/o l'accelerazione o la decelerazione sono notevoli); oppure determinata sperimentalmente in base a prove, confronti con applicazioni esistenti, rilievi amperometrici o wattmetrici.

Un sovradimensionamento del motore comporta una maggiore corrente di spunto e quindi valvole fusibili e sezione conduttori maggiori; un costo di esercizio maggiore in quanto peggiora il fattore di potenza ($\cos \varphi$) e anche il rendimento; una maggiore sollecitazione della trasmissione, con pericoli di rottura, in quanto normalmente questa è proporzionata in base alla potenza richiesta dalla macchina e non a quella del motore.

Eventuali aumenti della potenza del motore sono necessari solamente in funzione di elevati valori di temperatura ambiente, altitudine, frequenza di avviamento o di altre condizioni particolari.

Azionamento di macchine con elevata energia cinetica

In presenza di macchine con inerzie e/o velocità elevate evitare di utilizzare motoriduttori irreversibili in quanto arresti e frenature possono causare sovraccarichi molto elevati (cap. 11).

Funzionamento a 60 Hz

Quando il motore è alimentato alla frequenza di 60 Hz, le caratteristiche del motoriduttore variano come segue.

- La velocità angolare n_2 aumenta del 20%.
- La potenza P_1 può rimanere costante o aumentare.
- Il momento torcente M_2 e il fattore di servizio fs variano come segue:

$$M_{2 \text{ a } 60 \text{ Hz}} = M_{2 \text{ a } 50 \text{ Hz}} \cdot \frac{P_{1 \text{ a } 60 \text{ Hz}}}{1,2 \cdot P_{1 \text{ a } 50 \text{ Hz}}}$$

$$fs_{\text{ a } 60 \text{ Hz}} = fs_{\text{ a } 50 \text{ Hz}} \cdot \frac{1,12 \cdot P_{1 \text{ a } 50 \text{ Hz}}}{P_{1 \text{ a } 60 \text{ Hz}}}$$

7 - Selection

Determining the gearmotor size

- Make available all necessary data: required output power P_2 of gearmotor, speed n_2 , running conditions (nature of load, running time, frequency of starting z , other considerations) with reference to ch. 6.
- Determine service factor fs on the basis of running conditions (ch. 6).
- Select the gearmotor size on the basis of n_2 , fs , P_2 (ch. 9).

When for reasons of motor standardization, power P_2 available in catalogue is much greater than the power P_2 required, the gearmotor can be selected on the basis of a lower service factor provided,

$\left(fs \cdot \frac{P_2 \text{ required}}{P_2 \text{ available}} \right)$ it is certain that this excess power

available will never be required and frequency of starting z is low enough not to affect service factor (ch. 6).

Calculations can also be made on the basis of torque instead of power; this method is even preferable for low n_2 values.

Verifications

- Verify possible radial load F_{r2} referring to directions and values given in ch. 8 and 9.
- For the motor, verify frequency of starting z when higher than that normally permissible, referring to directions and values given in ch. 2 cat. TX; this will normally be required for brake motors only.
- When load chart is available, and/or there are overloads - due to starting on full load (especially with high inertias and low transmission ratios), braking, shocks, irreversible or with low reversibility gear reducers in which the worm-wheel becomes driving member due to the driven machine inertia, other static or dynamic causes - verify that the maximum torque peak (ch. 11) is always less than M_{2max} (indicated in ch. 9); if it is higher or cannot be evaluated - in the above instances - install suitable safety devices so that M_{2max} will never be exceeded.
- In general, thermal power verification (ch. 5) is not required for the combinations foreseen in ch.9, exception made for those cases indicated by * or ** for which:

* thermal power verification is necessary if, for continuous duty, the **ambient temperature is > 30 °C** or running is in **full power**;

** thermal power is **always** to be verified.

Considerations on selection

Motor power

Taking into account the efficiency of the gear reducer, and other drives - if any - motor power is to be as near as possible to the power rating required by the driven machine: accurate calculation is therefore recommended.

The power required by the machine can be calculated, seeing that it is related directly to the power-requirement of the work to be carried out, to friction (starting, sliding or rolling friction) and inertia (particularly when mass and/or acceleration or deceleration are considerable). It can also be determined experimentally on the basis of tests, comparisons with existing applications, or readings taken with amperometers or wattmeters.

An oversized motor would involve: a greater starting current and consequently larger fuses and heavier cable; a higher running cost as power factor ($\cos \varphi$) and efficiency would suffer; greater stress on the drive, causing danger of mechanical failure, drive being normally proportionate to the power rating required by the machine, not to motor power.

Only high values of ambient temperature, altitude, frequency of starting or other particular conditions require an increase in motor power.

Driving machines with high kinetic energy

In presence of driving machines with high inertias and/or speeds, avoid the use of irreversible gearmotors as stopping and braking can cause very high overloads (ch. 11).

Operation at 60 Hz supply

When motor is fed with 60 Hz frequency, the gearmotor specifications vary as follows.

- Speed n_2 increases by 20%.
- Power P_1 may either remain constant or increase.
- Torque M_2 and service factor fs vary as follows:

$$M_{2 \text{ at } 60 \text{ Hz}} = M_{2 \text{ at } 50 \text{ Hz}} \cdot \frac{P_{1 \text{ at } 60 \text{ Hz}}}{1,2 \cdot P_{1 \text{ at } 50 \text{ Hz}}}$$

$$fs_{\text{ at } 60 \text{ Hz}} = fs_{\text{ at } 50 \text{ Hz}} \cdot \frac{1,12 \cdot P_{1 \text{ at } 50 \text{ Hz}}}{P_{1 \text{ at } 60 \text{ Hz}}}$$

8 - Carichi radiali F_{r2} [N] sull'estremità d'albero lento

Quando il collegamento tra motoriduttore e macchina è realizzato con una trasmissione che genera carichi radiali sull'estremità d'albero, è necessario che questi siano minori o uguali a quelli indicati al cap. 9.

Normalmente il carico radiale sull'estremità d'albero lento assume valori rilevanti; infatti, si tende a realizzare la trasmissione tra riduttore e macchina con elevato rapporto di riduzione (per economizzare sul riduttore) e con diametri piccoli (per economizzare sulla trasmissione o per esigenze d'ingombro).

Evidentemente la durata e l'usura (che influisce negativamente anche sugli ingranaggi) dei cuscinetti e la resistenza dell'asse lento pongono dei limiti al carico radiale ammissibile.

I valori di carico radiale ammissibile sono forniti nelle tabelle di cap. 9 e sono riferiti alla velocità angolare n_2 e al momento torcente M_2 in uscita motoriduttore, considerando il carico agente in mezzzeria dell'estremità d'albero lento normale (ved. cap. 13), nella condizione più sfavorevole di senso di rotazione e posizione angolare del carico.

Considerando l'esatta posizione angolare del carico e il senso di rotazione effettivo, il valore di carico radiale ammissibile potrebbe essere superiore a quello indicato. Se necessario, interpellarci per la verifica del caso specifico.

Nel caso di carico radiale agente in posizione diversa dalla mezzzeria, cioè ad una distanza dalla battuta diversa da $0,5 \cdot E$, occorre ricalcolare il valore ammissibile di carico radiale secondo la formula seguente, verificando contemporaneamente di non eccedere il valore massimo F_{r2max} , riportato in tabella:

$$F_{r2}' = F_{r2} \cdot \frac{E/2 + k}{x + k} \quad [N]$$

dove:

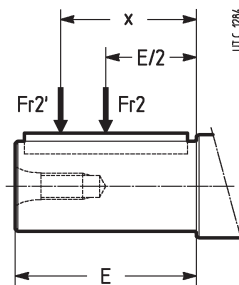
F_{r2}' [N] è il carico radiale ammissibile agente alla distanza x dalla battuta;

F_{r2} [N] è il carico radiale ammissibile agente in mezzzeria estremità d'albero lento normale (ved. cap. 9);

E [mm] è la lunghezza dell'estremità d'albero lento normale (ved. tab. seguente e cap. 13);

k [mm] è dato in tabella;

x [mm] è la distanza di applicazione del carico a partire dalla battuta dell'albero.



$$F_{r2}' = F_{r2} \cdot \frac{E/2 + k}{x + k} \quad [N]$$

Where:

F_{r2}' [N] is the permissible radial load acting at the distance x from shaft shoulder;

F_{r2} [N] is the permissible radial load acting on centre line of standard low speed shaft end (see ch. 9);

E [mm] is standard low speed shaft end length (see following table and ch. 13);

k [mm] is given in the table;

x [mm] is the distance between the shaft shoulder and the load application point.

| | Grandezza riduttore - Gear reducer size | | | | | |
|-----------------------------------|---|-------|-------|-------|-------|-------|
| | 118 | 225 | 325 | 430 | 535 | 742 |
| E [mm] | 30 | 42 | 42 | 58 | 58 | 82 |
| k [mm] | 52 | 65,5 | 77,5 | 93,5 | 110,5 | 133 |
| F_{r2max} [N] | 2 000 | 2 650 | 4 000 | 5 600 | 6 500 | 7 500 |

Contemporaneamente al carico radiale può agire un **carico assiale** fino a 0,2 volte quello indicato al cap. 9.

In assenza di carico radiale può agire un carico assiale (centrato) non superiore a 0,5 volte il carico radiale indicato al cap. 9.

Per valori superiori e/o carichi assiali **disassati**, interpellarci.

An **axial load** of up 0,2 times the value in the tables of ch. 9 is permissible, simultaneously with the radial load.

In case of no radial loads an axial load (not misaligned) of up 0,5 times the value in the tables of ch. 9, is permissible.

For higher values and/or **misaligned** axial loads, consult us.

Per i casi di trasmissione più comuni, il carico radiale F_{r2} ha il valore seguente:

$$F_{r2} = k \cdot \frac{2 \cdot M_2}{d} \quad [N]$$

dove:

M_2 [N m] è il momento torcente richiesto all'albero lento del motoriduttore;

d [m] è il diametro primitivo;

k è un coefficiente che assume valori diversi a seconda del tipo di trasmissione:

$k = 1$ per trasmissione a catena (sollevamento in genere);

$k = 1,5$ per trasmissione a cinghia dentata;

$k = 2,5$ per trasmissione a cinghie trapezoidali;

$k = 1,1$ per trasmissione a ingranaggio cilindrico diritto;

$k = 3,55$ per trasmissione a ruote di frizione.

Radial load F_{r2} for most common drives has the following value:

$$F_{r2} = k \cdot \frac{2 \cdot M_2}{d} \quad [N]$$

where:

M_2 [N m] is the torque required by the gearmotor low speed shaft;

d [m] is the pitch diameter;

k is a coefficient which assumes different values according to transmission type:

$k = 1$ for chain drive (lifting in general);

$k = 1,5$ for timing belt drive;

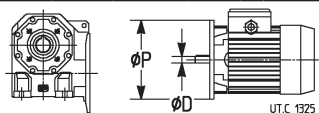
$k = 2,5$ for V-belt drive;

$k = 1,1$ for spur gear pair drive;

$k = 3,55$ for friction wheel drive.

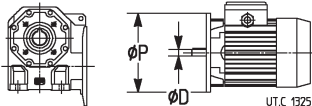
9 - Tabelle per la selezione

9 - Selection tables

| P ₁ kW | n ₂ min ⁻¹ | P ₂ kW | M ₂ N m | M _{2max} N m | F _{T2} N | i | fs |  | Massa Mass | | | | |
|----------------------|-------------------------------------|----------------------|-----------------------|--------------------------|----------------------|-------|------|--|--------------------------------|----------|-------------------------------|------|----|
| | | | | | | | | | HF kg | FO kg | | | |
| 0,09 | 15,3 | 0,06 | 35,2 | 70 | 2 650 | 58 | 1,32 | MR V 225 - 63 A 6 B14 11 x 90 | 8 | 9,8 | | | |
| | 18,9 | 0,06 | 30,2 | 91 | 2 650 | 47 | 1,8 | | | | | | |
| | 23,4 | 0,06 | 25,5 | 102 | 2 500 | 38 | 2,5 | | | | | | |
| | 20,2 | 0,06 | 26,7 | 49,9 | 2 000 | 44 | 1 | | | | MR V 118 - 63 A 6 B14 11 x 90 | 7,2 | 9 |
| | 25,4 | 0,06 | 22,5 | 53 | 2 000 | 35 | 1,5 | | | | | | |
| | 31,8 | 0,06 | 18,8 | 58 | 2 000 | 28 | 2 | | | | | | |
| | 40,5 | 0,07 | 15,4 | 63 | 1 800 | 22 | 2,5 | | | | | | |
| | 52,4 | 0,07 | 12,3 | 58 | 1 700 | 17 | 3 | | | | | | |
| | 63,6 | 0,07 | 10,9 | 56 | 1 500 | 14 | 3,35 | | | | | | |
| | 80,9 | 0,07 | 8,7 | 58 | 1 400 | 11 | 4 | | | | | | |
| 105 | 0,08 | 6,9 | 51 | 1 180 | 8,5 | 4,25 | | | | | | | |
| 148 | 0,08 | 5 | 46,3 | 1 060 | 6 | 5,3 | | | | | | | |
| 0,12 | 15 | 0,08 | 48 | 70 | 2 650 | 58 | 0,95 | MR V 225 - 63 B 6 B14 11 x 90 | 8 | 9,8 | | | |
| | 18,5 | 0,08 | 41,1 | 91 | 2 650 | 47 | 1,32 | | | | | | |
| | 22,9 | 0,08 | 34,8 | 102 | 2 650 | 38 | 1,8 | | | | | | |
| | 23,6 | 0,08 | 32,1 | 69 | 2 650 | 58 | 1,4 | MR V 225 - 63 A 4 B14 11 x 90 | 7,8 | 9,6 | | | |
| | 29,1 | 0,08 | 27,4 | 82 | 2 360 | 47 | 1,9 | | | | | | |
| | 36,1 | 0,09 | 23 | 92 | 2 240 | 38 | 2,5 | | | | | | |
| | 19,8 | 0,08 | 36,4 | 49,9 | 2 000 | 44 | 0,75 | MR V 118 - 63 B 6 B14 11 x 90 | 7,2 | 9 | | | |
| | 24,9 | 0,08 | 30,6 | 53 | 2 000 | 35 | 1,06 | | | | | | |
| | 31,1 | 0,08 | 25,7 | 58 | 2 000 | 28 | 1,5 | | | | | | |
| | 39,5 | 0,09 | 21 | 63 | 1 900 | 22 | 1,9 | MR V 118 - 63 A 4 B14 11 x 90 | 7 | 8,8 | | | |
| | 31,1 | 0,08 | 24,4 | 45,3 | 2 000 | 44 | 1,06 | | | | | | |
| | 39,1 | 0,08 | 20,4 | 48,3 | 1 900 | 35 | 1,5 | | | | | | |
| | 48,9 | 0,09 | 17 | 53 | 1 700 | 28 | 1,9 | | | | | | |
| | 62,3 | 0,09 | 13,9 | 56 | 1 600 | 22 | 2,5 | | | | | | |
| | 80,6 | 0,09 | 11 | 51 | 1 500 | 17 | 2,8 | | | | | | |
| | 97,9 | 0,1 | 9,6 | 49,6 | 1 320 | 14 | 3,35 | | | | | | |
| | 125 | 0,1 | 7,7 | 51 | 1 180 | 11 | 4 | | | | | | |
| | 161 | 0,1 | 6,1 | 43,7 | 1 060 | 8,5 | 4,25 | | | | | | |
| | 228 | 0,11 | 4,42 | 41,3 | 900 | 6 | 5,3 | | | | | | |
| | 0,18 | 15,6 | 0,12 | 71 | 136 | 4 000 | 58 | 1,32 | MR V 325 - 71 A 6 B14 14 x 105 | 12,5 | 15,5 | | |
| 19,3 | | 0,12 | 60 | 173 | 3 750 | 47 | 1,8 | | | | | | |
| 23,8 | | 0,13 | 51 | 198 | 3 350 | 38 | 2,36 | | | | | | |
| 30,2 | | 0,13 | 42,2 | 209 | 3 150 | 30 | 3,15 | | | | | | |
| 37,7 | | 0,14 | 34,7 | 195 | 3 000 | 24 | 3,35 | | | | | | |
| 19,3 | | 0,12 | 59 | 91 | 2 650 | 47 | 0,9 | MR V 225 - 71 A 6 B14R 11 x 90 | 9,9 | 13 | | | |
| 23,8 | | 0,13 | 50 | 102 | 2 650 | 38 | 1,25 | | | | | | |
| 30,2 | | 0,13 | 41,3 | 110 | 2 500 | 30 | 1,7 | | | | | | |
| 23,4 | | 0,12 | 48,6 | 69 | 2 650 | 58 | 0,9 | MR V 225 - 63 B 4 B14 11 x 90 | 7,9 | 9,7 | | | |
| 28,9 | | 0,13 | 41,3 | 82 | 2 650 | 47 | 1,25 | | | | | | |
| 35,8 | | 0,13 | 34,8 | 92 | 2 240 | 38 | 1,7 | | | | | | |
| 45,3 | | 0,14 | 28,7 | 98 | 2 000 | 30 | 2,12 | | | | | | |
| 56,7 | | 0,14 | 23,5 | 91 | 2 000 | 24 | 2,5 | | | | | | |
| 71,6 | | 0,15 | 19,8 | 87 | 1 800 | 19 | 2,8 | | | | | | |
| 25,9 | | 0,12 | 44,2 | 53 | 2 000 | 35 | 0,75 | MR V 118 - 71 A 6 B14R 11 x 90 | 9,1 | 12,5 | | | |
| 32,3 | | 0,13 | 37 | 58 | 2 000 | 28 | 1 | | | | | | |
| 41,1 | | 0,13 | 30,3 | 63 | 2 000 | 22 | 1,32 | | | | | | |
| 53,2 | | 0,13 | 24,2 | 58 | 1 800 | 17 | 1,5 | | | | | | |
| 30,9 | | 0,12 | 36,8 | 45,3 | 1 900 | 44 | 0,71 | MR V 118 - 63 B 4 B14 11 x 90 | 7,1 | 8,9 | | | |
| 38,9 | | 0,13 | 30,8 | 48,3 | 2 000 | 35 | 0,95 | | | | | | |
| 48,6 | | 0,13 | 25,7 | 53 | 1 900 | 28 | 1,32 | | | | | | |
| 61,8 | | 0,14 | 21 | 56 | 1 600 | 22 | 1,7 | | | | | | |
| 80 | | 0,14 | 16,7 | 51 | 1 500 | 17 | 1,9 | | | | | | |
| 97,1 | | 0,15 | 14,6 | 49,6 | 1 250 | 14 | 2,12 | | | | | | |
| 124 | | 0,15 | 11,7 | 51 | 1 120 | 11 | 2,65 | | | | | | |
| 160 | | 0,15 | 9,2 | 43,7 | 1 000 | 8,5 | 2,8 | | | | | | |
| 227 | | 0,16 | 6,7 | 41,3 | 850 | 6 | 3,55 | | | | | | |
| 195 | | 0,15 | 7,5 | 40,3 | 1 060 | 14 | 3,15 | | | | | | |
| 0,25 | | 15,3 | 0,16 | 100 | 136 | 4 000 | 58 | 0,9 | MR V 325 - 71 B 6 B14 14 x 105 | 13 | 15,5 | | |
| | | 18,9 | 0,17 | 85 | 173 | 4 000 | 47 | 1,25 | | | | | |
| | 23,4 | 0,18 | 72 | 198 | 3 350 | 38 | 1,7 | | | | | | |
| | 29,7 | 0,19 | 60 | 209 | 3 000 | 30 | 2,24 | | | | | | |
| | 19 | 0,16 | 80 | 97 | 4 000 | 73 | 0,9 | MR V 325 - 71 A 4 B14 14 x 105 | | | | 11,5 | 14 |
| | 24 | 0,17 | 67 | 135 | 4 000 | 58 | 1,32 | | | | | | |
| | 29,6 | 0,18 | 57 | 159 | 3 150 | 47 | 1,7 | | | | | | |
| | 36,6 | 0,19 | 48,3 | 178 | 2 800 | 38 | 2,24 | | | | | | |
| | 46,3 | 0,19 | 39,4 | 189 | 2 650 | 30 | 3 | | | | | | |
| | 57,9 | 0,2 | 32,5 | 173 | 2 500 | 24 | 3,35 | | | | | | |
| | 73,2 | 0,21 | 27,2 | 167 | 2 360 | 19 | 4 | | | | | | |
| | 23,4 | 0,17 | 71 | 102 | 2 650 | 38 | 0,9 | | MR V 225 - 71 B 6 B14R 11 x 90 | 10,5 | 13 | | |
| | 29,7 | 0,18 | 58 | 110 | 2 650 | 30 | 1,18 | | | | | | |
| | 37,1 | 0,19 | 48,2 | 103 | 2 650 | 24 | 1,32 | | | | | | |

9 - Tabelle per la selezione

9 - Selection tables

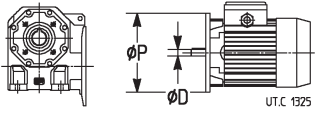
| P_1 kW | n_2 min ⁻¹ | P_2 kW | M_2 N m | M_{2max} N m | F_{T2} N | i | f_s |  | Massa Mass | | | | |
|-------------|----------------------------|-------------|--------------|-------------------|---------------|-------|-------|--|--------------------------------------|----------|---------------------------------------|-----|------|
| | | | | | | | | | HF kg | F0 kg | | | |
| 0,25 | 28,5 | 0,17 | 58 | 82 | 2 500 | 47 | 0,9 | MR V 225 - 63 C 4 B14* 11 x 90 | 8 | 9,8 | | | |
| | 35,3 | 0,18 | 49,1 | 92 | 2 500 | 38 | 1,18 | | | | | | |
| | 44,7 | 0,19 | 40,4 | 98 | 2 360 | 30 | 1,5 | | | | | | |
| | 55,8 | 0,19 | 33,2 | 91 | 2 000 | 24 | 1,7 | | | | | | |
| | 70,5 | 0,21 | 27,9 | 87 | 1 900 | 19 | 2 | | | | | | |
| | 29,6 | 0,17 | 56 | 82 | 2 500 | 47 | 0,9 | | | | MR V 225 - 71 A 4 B14R 11 x 90 | 9,1 | 12 |
| | 36,6 | 0,18 | 47,3 | 92 | 2 500 | 38 | 1,25 | | | | | | |
| | 46,3 | 0,19 | 38,9 | 98 | 2 240 | 30 | 1,6 | | | | | | |
| | 57,9 | 0,19 | 32 | 91 | 2 000 | 24 | 1,8 | | | | | | |
| | 73,2 | 0,21 | 26,9 | 87 | 1 900 | 19 | 2 | | | | | | |
| | 89,7 | 0,21 | 22,4 | 91 | 1 600 | 15,5 | 2,36 | | | | | | |
| | 116 | 0,21 | 17,6 | 81 | 1 400 | 12 | 2,8 | | | | | | |
| | 31,8 | 0,17 | 52 | 58 | 1 900 | 28 | 0,71 | MR V 118 - 71 B 6 B14R 11 x 90 | 9,6 | 12,5 | | | |
| | 40,5 | 0,18 | 42,8 | 63 | 1 900 | 22 | 0,9 | | | | | | |
| | 52,4 | 0,19 | 34,1 | 58 | 1 800 | 17 | 1,06 | | | | | | |
| | 63,6 | 0,2 | 30,2 | 56 | 1 700 | 14 | 1,18 | | | | | | |
| | 38,3 | 0,17 | 43,4 | 48,3 | 1 800 | 35 | 0,71 | | | | MR V 118 - 63 C 4 B14* 11 x 90 | 7,2 | 9 |
| | 47,9 | 0,18 | 36,2 | 53 | 1 800 | 28 | 0,9 | | | | | | |
| | 60,9 | 0,19 | 29,6 | 56 | 1 800 | 22 | 1,18 | | | | | | |
| | 78,8 | 0,19 | 23,5 | 51 | 1 700 | 17 | 1,32 | | | | | | |
| | 95,7 | 0,21 | 20,5 | 49,6 | 1 400 | 14 | 1,5 | | | | | | |
| | 122 | 0,21 | 16,5 | 51 | 1 180 | 11 | 1,8 | | | | | | |
| | 39,7 | 0,17 | 41,8 | 48,3 | 1 800 | 35 | 0,71 | MR V 118 - 71 A 4 B14R 11 x 90 | 8,3 | 11 | | | |
| | 49,6 | 0,18 | 34,9 | 53 | 1 800 | 28 | 0,95 | | | | | | |
| | 63,2 | 0,19 | 28,6 | 56 | 1 800 | 22 | 1,18 | | | | | | |
| | 81,8 | 0,19 | 22,7 | 51 | 1 600 | 17 | 1,4 | | | | | | |
| | 99,3 | 0,21 | 19,8 | 49,6 | 1 400 | 14 | 1,6 | | | | | | |
| | 126 | 0,21 | 15,9 | 51 | 1 120 | 11 | 1,9 | | | | | | |
| | 164 | 0,21 | 12,5 | 43,7 | 900 | 8,5 | 2,12 | | | | | | |
| | 232 | 0,22 | 9,1 | 41,3 | 800 | 6 | 2,65 | | | | | | |
| | 195 | 0,21 | 10,4 | 40,3 | 1 000 | 14 | 2,36 | | | | MR V 118 - 63 B 2 B14 11 x 90 | 6,9 | 8,8 |
| | 248 | 0,22 | 8,3 | 41,7 | 900 | 11 | 2,8 | | | | | | |
| | 321 | 0,22 | 6,5 | 35,4 | 800 | 8,5 | 3,15 | | | | | | |
| | | | | | | | | | | | | | |
| | 0,37 | 12,7 | 0,25 | 184 | 391 | 6 500 | 73 | 1,5 | MR V 535 - 80 A 6 B5 19 x 200 | 28 | 32 | | |
| | | 16 | 0,26 | 154 | 547 | 6 500 | 58 | 2,12 | | | | | |
| 19,8 | | 0,27 | 130 | 616 | 6 500 | 47 | 2,8 | | | | | | |
| 12,7 | | 0,23 | 173 | 193 | 5 600 | 73 | 0,8 | MR V 430 - 80 A 6 B5 19 x 200 | 19,2 | 23 | | | |
| 16 | | 0,25 | 146 | 266 | 5 600 | 58 | 1,12 | | | | | | |
| 19,8 | | 0,26 | 124 | 318 | 5 600 | 47 | 1,6 | | | | | | |
| 25,1 | | 0,27 | 102 | 357 | 4 500 | 37 | 2,12 | | | | | | |
| 31 | | 0,28 | 86 | 375 | 4 250 | 30 | 2,8 | | | | | | |
| 38,8 | | 0,29 | 71 | 356 | 4 000 | 24 | 3,15 | | | | | | |
| 18,6 | | 0,25 | 128 | 173 | 3 750 | 47 | 0,85 | MR V 325 - 71 C 6 B14* 14 x 105 | 13 | 16 | | | |
| 23 | | 0,26 | 109 | 198 | 3 750 | 38 | 1,12 | | | | | | |
| 29,2 | | 0,27 | 90 | 209 | 3 350 | 30 | 1,5 | | | | | | |
| 36,5 | | 0,28 | 74 | 195 | 3 150 | 24 | 1,6 | MR V 325 - 71 B 4 B14 14 x 105 | 12,5 | 15 | | | |
| 23,8 | | 0,25 | 100 | 135 | 3 750 | 58 | 0,9 | | | | | | |
| 29,4 | | 0,26 | 85 | 159 | 3 550 | 47 | 1,18 | | | | | | |
| 36,3 | | 0,27 | 72 | 178 | 3 150 | 38 | 1,5 | | | | | | |
| 46 | | 0,28 | 59 | 189 | 2 800 | 30 | 2 | | | | | | |
| 57,5 | | 0,29 | 48,5 | 173 | 2 360 | 24 | 2,24 | | | | | | |
| 72,6 | | 0,31 | 40,6 | 167 | 2 240 | 19 | 2,65 | | | | | | |
| 89 | | 0,31 | 33,7 | 172 | 2 120 | 15,5 | 3 | | | | | | |
| 115 | | 0,32 | 26,5 | 153 | 1 900 | 12 | 3,55 | | | | | | |
| 29,2 | | 0,27 | 88 | 110 | 2 500 | 30 | 0,8 | | | | MR V 225 - 71 C 6 B14R 11 x 90 | 11 | 13,5 |
| 36,5 | | 0,28 | 72 | 103 | 2 360 | 24 | 0,9 | | | | | | |
| 36,3 | | 0,27 | 71 | 92 | 2 240 | 38 | 0,8 | MR V 225 - 71 B 4 B14R 11 x 90 | 10 | 13 | | | |
| 46 | | 0,28 | 58 | 98 | 2 240 | 30 | 1,06 | | | | | | |
| 57,5 | | 0,29 | 47,7 | 91 | 2 240 | 24 | 1,18 | | | | | | |
| 72,6 | | 0,3 | 40 | 87 | 1 900 | 19 | 1,4 | | | | | | |
| 89 | | 0,31 | 33,3 | 91 | 1 800 | 15,5 | 1,6 | | | | | | |
| 115 | | 0,32 | 26,2 | 81 | 1 400 | 12 | 1,8 | | | | | | |
| 166 | | 0,33 | 18,8 | 73 | 1 180 | 8,33 | 2,24 | | | | | | |
| 118 | | 0,3 | 24,3 | 74 | 1 600 | 24 | 1,9 | | | | MR V 225 - 71 A 2 B14R 11 x 90 | 9,1 | 12 |
| 149 | | 0,32 | 20,1 | 71 | 1 400 | 19 | 2,12 | | | | | | |
| 51,5 | | 0,28 | 51 | 58 | 1 600 | 17 | 0,71 | | | | MR V 118 - 71 C 6 B14R 11 x 90 | 9,8 | 12,5 |
| 62,7 | | 0,28 | 42,6 | 56 | 1 600 | 22 | 0,8 | | | | | | |
| 81,2 | | 0,29 | 33,8 | 51 | 1 500 | 17 | 0,95 | | | | MR V 118 - 71 B 4 B14R 11 x 90 | 9,2 | 12 |
| 98,6 | | 0,3 | 29,5 | 49,6 | 1 400 | 14 | 1,06 | | | | | | |
| 125 | 0,31 | 23,7 | 51 | 1 250 | 11 | 1,25 | | | | | | | |
| 162 | 0,32 | 18,6 | 43,7 | 1 000 | 8,5 | 1,4 | | | | | | | |
| 230 | 0,33 | 13,5 | 41,3 | 800 | 6 | 1,7 | | | | | | | |
| | | | | | | | | | | | | | |

* Potenza o corrispondenza potenza-grandezza motore non normalizzata.

* Power or motor power-to-size correspondence not according to standard.

9 - Tabelle per la selezione

9 - Selection tables

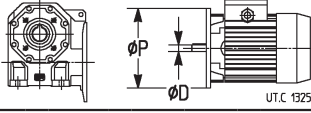
| P_1 | n_2 | P_2 | M_2 | M_{2max} | F_{T2} | i | f_s |  | Massa Mass | |
|-------------|-------------|-------|-------|------------|----------|------|--|--|---------------|----------|
| | | | | | | | | | HF kg | FO kg |
| 0,37 | 198 | 0,32 | 15,2 | 40,3 | 1 120 | 14 | 1,6 | MR V 118 - 63 C 2 B14* 11 x 90 | 7,1 | 8,9 |
| | 251 | 0,32 | 12,2 | 41,7 | 900 | 11 | 1,9 | | | |
| | 325 | 0,32 | 9,5 | 35,4 | 750 | 8,5 | 2,12 | | | |
| | 461 | 0,33 | 6,9 | 31,9 | 670 | 6 | 2,65 | | | |
| 0,55 | 12,6 | 0,37 | 277 | 391 | 6 500 | 73 | 0,95 | MR V 535 - 80 B 6 B5 19 x 200 | 29 | 33 |
| | 15,9 | 0,39 | 232 | 547 | 6 500 | 58 | 1,4 | | | |
| | 19,6 | 0,4 | 196 | 616 | 6 500 | 47 | 1,9 | | | |
| | 19,5 | 0,38 | 188 | 387 | 6 300 | 73 | 1,4 | MR V 535 - 80 A 4 B5 19 x 200 | 29 | 32 |
| | 24,5 | 0,4 | 157 | 525 | 6 300 | 58 | 2 | | | |
| | 30,2 | 0,42 | 132 | 545 | 6 000 | 47 | 2,65 | | | |
| | 38,4 | 0,43 | 106 | 628 | 5 600 | 37 | 3,35 | | | |
| | 15,9 | 0,37 | 220 | 266 | 5 600 | 58 | 0,75 | MR V 430 - 80 B 6 B5 19 x 200 | 20 | 24 |
| | 19,6 | 0,38 | 187 | 318 | 5 600 | 47 | 1,06 | | | |
| | 24,9 | 0,4 | 153 | 357 | 5 000 | 37 | 1,4 | | | |
| 30,7 | 0,42 | 130 | 375 | 4 250 | 30 | 1,8 | MR V 430 - 80 A 4 B5 19 x 200 | 19,5 | 23 | |
| 38,3 | 0,43 | 106 | 356 | 3 750 | 24 | 2,12 | | | | |
| 19,5 | 0,36 | 179 | 191 | 5 300 | 73 | 0,75 | | | | |
| 24,5 | 0,38 | 150 | 263 | 5 600 | 58 | 1,12 | | | | |
| 30,2 | 0,4 | 127 | 286 | 4 750 | 47 | 1,4 | | | | |
| 38,4 | 0,42 | 104 | 324 | 4 250 | 37 | 1,9 | | | | |
| 47,3 | 0,43 | 87 | 334 | 3 550 | 30 | 2,36 | | | | |
| 59,2 | 0,44 | 71 | 326 | 3 350 | 24 | 2,8 | | | | |
| 74,7 | 0,46 | 59 | 305 | 3 150 | 19 | 3,15 | | | | |
| 91,6 | 0,47 | 49,1 | 314 | 3 000 | 15,5 | 3,75 | | | | |
| 24,2 | 0,39 | 154 | 198 | 3 350 | 38 | 0,8 | MR V 325 - 80 B 6 B14R 14 x 105 | 15,5 | 19,5 | |
| 30,7 | 0,41 | 127 | 209 | 3 150 | 30 | 1 | | | | |
| 38,3 | 0,42 | 104 | 195 | 3 150 | 24 | 1,12 | | | | |
| 28,7 | 0,39 | 130 | 159 | 3 150 | 47 | 0,75 | MR V 325 - 71 C 4 B14* 14 x 105 | 13 | 15,5 | |
| 35,5 | 0,41 | 109 | 178 | 3 150 | 38 | 1 | | | | |
| 45 | 0,42 | 89 | 189 | 3 000 | 30 | 1,32 | | | | |
| 56,3 | 0,43 | 74 | 173 | 2 650 | 24 | 1,4 | MR V 325 - 80 A 4 B14R 14 x 105 | 14,5 | 18,5 | |
| 71,1 | 0,46 | 62 | 167 | 2 240 | 19 | 1,7 | | | | |
| 87,1 | 0,47 | 51 | 172 | 2 120 | 15,5 | 1,9 | | | | |
| 30,2 | 0,39 | 123 | 159 | 3 150 | 47 | 0,8 | | | | |
| 37,4 | 0,41 | 104 | 178 | 3 150 | 38 | 1,06 | | | | |
| 47,3 | 0,42 | 85 | 189 | 2 800 | 30 | 1,4 | | | | |
| 59,2 | 0,43 | 70 | 173 | 2 650 | 24 | 1,5 | | | | |
| 74,7 | 0,46 | 59 | 167 | 2 240 | 19 | 1,8 | | | | |
| 91,6 | 0,47 | 48,6 | 172 | 2 120 | 15,5 | 2 | | | | |
| 118 | 0,47 | 38,3 | 153 | 1 700 | 12 | 2,36 | | | | |
| 170 | 0,49 | 27,4 | 141 | 1 500 | 8,33 | 3 | | | | |
| 45 | 0,42 | 88 | 98 | 2 000 | 30 | 0,71 | MR V 225 - 71 C 4 B14R 11 x 90 | 10,5 | 13,5 | |
| 56,3 | 0,43 | 72 | 91 | 2 000 | 24 | 0,8 | | | | |
| 71,1 | 0,45 | 61 | 87 | 1 900 | 19 | 0,9 | | | | |
| 87,1 | 0,46 | 51 | 91 | 1 800 | 15,5 | 1,06 | | | | |
| 113 | 0,47 | 39,8 | 81 | 1 600 | 12 | 1,18 | | | | |
| 162 | 0,48 | 28,6 | 73 | 1 320 | 8,33 | 1,5 | | | | |
| 118 | 0,45 | 36,2 | 74 | 1 800 | 24 | 1,25 | | | | |
| 149 | 0,47 | 30,1 | 71 | 1 500 | 19 | 1,4 | | | | |
| 183 | 0,48 | 24,9 | 74 | 1 320 | 15,5 | 1,7 | | | | |
| 236 | 0,48 | 19,5 | 66 | 1 120 | 12 | 1,9 | | | | |
| 96,4 | 0,45 | 44,8 | 49,6 | 1 180 | 14 | 0,71 | MR V 118 - 71 C 4 B14R 11 x 90 | 9,8 | 12,5 | |
| 123 | 0,46 | 35,9 | 51 | 1 060 | 11 | 0,85 | | | | |
| 159 | 0,47 | 28,2 | 43,7 | 950 | 8,5 | 0,9 | | | | |
| 225 | 0,48 | 20,6 | 41,3 | 850 | 6 | 1,18 | MR V 118 - 71 B 2 B14R 11 x 90 | 8,9 | 11,5 | |
| 166 | 0,45 | 25,7 | 41,5 | 1 250 | 17 | 1 | | | | |
| 202 | 0,47 | 22,1 | 40,3 | 1 120 | 14 | 1,12 | | | | |
| 257 | 0,48 | 17,7 | 41,7 | 1 000 | 11 | 1,32 | | | | |
| 333 | 0,48 | 13,8 | 35,4 | 800 | 8,5 | 1,5 | | | | |
| 472 | 0,49 | 10 | 31,9 | 670 | 6 | 1,8 | | | | |
| 0,75 | 12,6 | 0,51 | 390 | 800 | 7 500 | 73 | | | | 1,5 |
| 15,9 | 0,54 | 326 | 1078 | 7 500 | 58 | 2 | | | | |
| 19,6 | 0,56 | 274 | 1123 | 7 500 | 47 | 2,5 | | | | |
| 24,9 | 0,58 | 221 | 1326 | 7 500 | 37 | 3,55 | | | | |
| 12,6 | 0,5 | 378 | 391 | 6 500 | 73 | 0,71 | MR V 535 - 80 C 6 B5* 19 x 200 | 32 | 35 | |
| 15,9 | 0,53 | 316 | 547 | 6 500 | 58 | 1,06 | | | | |
| 19,6 | 0,55 | 267 | 616 | 6 500 | 47 | 1,4 | | | | |
| 24,9 | 0,56 | 216 | 701 | 6 500 | 37 | 1,9 | MR V 535 - 90 S 6 B5 24 x 200 | 32 | 35 | |
| 30,7 | 0,58 | 181 | 686 | 5 600 | 30 | 2,36 | | | | |
| 12,6 | 0,5 | 378 | 391 | 6 500 | 73 | 0,71 | | | | |
| 15,9 | 0,53 | 316 | 547 | 6 500 | 58 | 1,06 | | | | |
| 19,6 | 0,55 | 267 | 616 | 6 500 | 47 | 1,4 | | | | |
| 24,9 | 0,56 | 216 | 701 | 6 500 | 37 | 1,9 | | | | |
| 30,7 | 0,58 | 181 | 686 | 5 600 | 30 | 2,36 | | | | |

* Potenza o corrispondenza potenza-grandezza motore non normalizzata.

* Power or motor power-to-size correspondence not according to standard.

9 - Tabelle per la selezione

9 - Selection tables

| P ₁ | n ₂ | P ₂ | M ₂ | M _{2max} | F _{r2} | i | fs |  | Massa Mass | | | | | | | |
|----------------|-------------------|----------------|----------------|-------------------|-----------------|------|---------------------------------------|--|------------|---------------------------------------|--|------|----|--|------|------|
| | | | | | | | | | HF | F0 | | | | | | |
| kW | min ⁻¹ | kW | N m | N m | N | | | | kg | kg | | | | | | |
| 0,75 | 19,4 | 0,52 | 257 | 387 | 6 500 | 73 | 1 | MR V 535 - 80 B 4 B5 19 x 200 | 29 | 33 | | | | | | |
| | 24,4 | 0,55 | 214 | 525 | 6 500 | 58 | 1,5 | | | | | | | | | |
| | 30,1 | 0,57 | 180 | 545 | 6 000 | 47 | 1,9 | | | | | | | | | |
| | 38,2 | 0,58 | 145 | 628 | 5 600 | 37 | 2,5 | | | | | | | | | |
| | 47,2 | 0,6 | 121 | 612 | 5 300 | 30 | 3 | | | | | | | | | |
| | 60,2 | 0,63 | 100 | 531 | 4 750 | 23,5 | 3,35 | | | | | | | | | |
| | 19,6 | 0,52 | 255 | 318 | 5 000 | 47 | 0,75 | | | | MR V 430 - 80 C 6 B5* 19 x 200 | 23 | 26 | | | |
| | 24,9 | 0,54 | 209 | 357 | 5 000 | 37 | 1,06 | | | | | | | | | |
| | 30,7 | 0,57 | 177 | 375 | 4 750 | 30 | 1,32 | | | | | | | | | |
| | 38,3 | 0,58 | 145 | 356 | 4 250 | 24 | 1,6 | | | | MR V 430 - 80 B 4 B5 19 x 200 | 20 | 24 | | | |
| | 24,4 | 0,52 | 205 | 263 | 5 000 | 58 | 0,8 | | | | | | | | | |
| | 30,1 | 0,55 | 174 | 286 | 4 750 | 47 | 1 | | | | | | | | | |
| | 38,2 | 0,57 | 142 | 324 | 4 250 | 37 | 1,4 | | | | | | | | | |
| | 47,2 | 0,59 | 119 | 334 | 3 750 | 30 | 1,7 | | | | | | | | | |
| | 59 | 0,6 | 97 | 326 | 3 550 | 24 | 2 | | | | | | | | | |
| | 74,5 | 0,63 | 81 | 305 | 3 000 | 19 | 2,36 | | | | | | | | | |
| | 91,3 | 0,64 | 67 | 314 | 2 800 | 15,5 | 2,65 | | | | | | | | | |
| | 118 | 0,65 | 53 | 281 | 2 500 | 12 | 3,15 | | | | | | | | | |
| | 30,7 | 0,56 | 173 | 209 | 2 800 | 30 | 0,75 | | | | | | | MR V 325 - 80 C 6 B14R 14 x 105 | 18 | 21 |
| | 36,3 | 0,56 | 146 | 178 | 2 800 | 38 | 0,75 | | | | MR V 325 - 71 D 4 B14* 14 x 105 | 13,5 | - | | | |
| | 46 | 0,57 | 119 | 189 | 2 650 | 30 | 1 | | | | | | | | | |
| | 57,5 | 0,59 | 98 | 173 | 2 650 | 24 | 1,06 | | | | | | | | | |
| | 72,6 | 0,63 | 82 | 167 | 2 500 | 19 | 1,32 | | | | | | | | | |
| | 89 | 0,64 | 68 | 172 | 2 120 | 15,5 | 1,5 | | | | | | | | | |
| | 115 | 0,65 | 54 | 153 | 1 800 | 12 | 1,7 | | | | | | | | | |
| | 37,2 | 0,56 | 142 | 178 | 2 800 | 38 | 0,8 | | | | | | | MR V 325 - 80 B 4 B14R 14 x 105 | 15,5 | 19,5 |
| | 47,2 | 0,57 | 116 | 189 | 2 650 | 30 | 1 | | | | | | | | | |
| | 59 | 0,59 | 96 | 173 | 2 650 | 24 | 1,12 | | | | | | | | | |
| | 74,5 | 0,63 | 80 | 167 | 2 500 | 19 | 1,32 | | | | | | | | | |
| | 91,3 | 0,64 | 67 | 172 | 2 120 | 15,5 | 1,5 | | | | | | | | | |
| 118 | 0,65 | 52 | 153 | 1 800 | 12 | 1,7 | | | | | | | | | | |
| 170 | 0,67 | 37,4 | 141 | 1 400 | 8,33 | 2,12 | | | | | | | | | | |
| 185 | 0,65 | 33,7 | 136 | 1 600 | 15,5 | 2,24 | | | | | | | | | | |
| 89 | 0,63 | 68 | 91 | 1 500 | 15,5 | 0,8 | MR V 225 - 71 D 4 B14R 11 x 90 | 11 | - | | | | | | | |
| 115 | 0,64 | 53 | 81 | 1 400 | 12 | 0,9 | | | | | | | | | | |
| 166 | 0,66 | 38,1 | 73 | 1 250 | 8,33 | 1,12 | MR V 225 - 71 C 2 B14R 11 x 90 | 10,5 | 13 | | | | | | | |
| 118 | 0,61 | 49,4 | 74 | 1 600 | 24 | 0,95 | | | | | | | | | | |
| 149 | 0,64 | 41 | 71 | 1 500 | 19 | 1,06 | | | | | | | | | | |
| 183 | 0,65 | 34 | 74 | 1 500 | 15,5 | 1,25 | | | | | | | | | | |
| 236 | 0,66 | 26,6 | 66 | 1 180 | 12 | 1,4 | | | | | | | | | | |
| 340 | 0,67 | 19 | 61 | 950 | 8,33 | 1,8 | | | | | | | | | | |
| 230 | 0,66 | 27,4 | 41,3 | 710 | 6 | 0,85 | | | | MR V 118 - 71 D 4 B14R 11 x 90 | 10,5 | - | | | | |
| 1,1 | 12,5 | 0,75 | 575 | 800 | 7 500 | 73 | | | | 1 | MR V 742 - 90 L 6 B5 24 x 200 | 46 | 52 | | | |
| | 15,8 | 0,79 | 480 | 1078 | 7 500 | 58 | 1,4 | | | | | | | | | |
| | 19,5 | 0,82 | 404 | 1123 | 7 500 | 47 | 1,7 | | | | | | | | | |
| | 24,7 | 0,85 | 326 | 1326 | 7 500 | 37 | 2,36 | | | | | | | | | |
| | 19,4 | 0,79 | 389 | 792 | 7 500 | 73 | 1,4 | MR V 742 - 90 S 4 B5 24 x 200 | 41 | 45 | | | | | | |
| | 24,4 | 0,82 | 323 | 973 | 7 500 | 58 | 1,9 | | | | | | | | | |
| | 30,1 | 0,85 | 270 | 981 | 7 100 | 47 | 2,24 | | | | | | | | | |
| | 38,2 | 0,87 | 218 | 1164 | 7 500 | 37 | 3 | | | | | | | | | |
| | 15,8 | 0,77 | 466 | 547 | 6 500 | 58 | 0,71 | | | | MR V 535 - 90 L 6 B5 24 x 200 | 36 | 42 | | | |
| | 19,5 | 0,8 | 394 | 616 | 6 500 | 47 | 0,95 | | | | | | | | | |
| | 24,7 | 0,83 | 319 | 701 | 6 500 | 37 | 1,32 | | | | | | | | | |
| | 30,5 | 0,85 | 267 | 686 | 6 300 | 30 | 1,6 | | | | | | | | | |
| | 38,9 | 0,91 | 223 | 596 | 5 300 | 23,5 | 1,7 | | | | | | | | | |
| | 24,4 | 0,8 | 315 | 525 | 6 500 | 58 | 1 | MR V 535 - 80 C 4 B5* 19 x 200 | 32 | 35 | | | | | | |
| | 30,1 | 0,83 | 264 | 545 | 6 500 | 47 | 1,32 | | | | | | | | | |
| | 38,2 | 0,85 | 213 | 628 | 5 600 | 37 | 1,7 | | | | | | | | | |
| | 24,4 | 0,8 | 315 | 525 | 6 500 | 58 | 1 | | | | | | | MR V 535 - 90 S 4 B5 24 x 200 | 32 | 35 |
| | 30,1 | 0,83 | 264 | 545 | 6 500 | 47 | 1,32 | | | | | | | | | |
| | 38,2 | 0,85 | 213 | 628 | 5 600 | 37 | 1,7 | | | | | | | | | |
| | 47,2 | 0,88 | 178 | 612 | 4 750 | 30 | 2 | | | | | | | | | |
| | 60,2 | 0,93 | 147 | 531 | 4 500 | 23,5 | 2,24 | | | | | | | | | |
| | 74,5 | 0,94 | 121 | 594 | 4 250 | 19 | 2,65 | | | | | | | | | |
| | 91,3 | 0,95 | 100 | 576 | 4 000 | 15,5 | 3,35 | | | | | | | | | |
| | 24,7 | 0,8 | 309 | 357 | 4 250 | 37 | 0,71 | MR V 430 - 90 L 6 B5R 19 x 200 | 27 | 33 | | | | | | |
| | 30,5 | 0,83 | 261 | 375 | 4 250 | 30 | 0,9 | | | | | | | | | |
| | 38,1 | 0,85 | 214 | 356 | 4 000 | 24 | 1,06 | | | | | | | | | |
| | 48,2 | 0,91 | 180 | 343 | 4 000 | 19 | 1,25 | | | | | | | | | |

* Se, in servizio continuo, la temperatura ambiente è > 30 °C o il funzionamento è a piena potenza, verificare la potenza termica.

** Verificare la potenza termica.

* Potenza o corrispondenza potenza-grandezza motore non normalizzata.

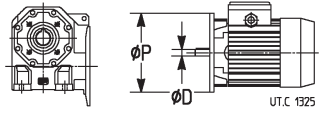
* On continuous duty, with an ambient temperature > 30 °C or with full load running, thermal power verification is necessary.

** Thermal power is to be verified.

* Power or motor power-to-size correspondence not according to standard.

9 - Tabelle per la selezione

9 - Selection tables

| P ₁ | n ₂ | P ₂ | M ₂ | M _{2max} | F _{r2} | i | fs |  | Massa Mass | | | | | |
|----------------|-----------------------|---|----------------|-------------------|-----------------|-------|-------|--|---|---|------|----|----|----|
| | | | | | | | | | HF kg | FO kg | | | | |
| 1,1 | * * * * * | 30,1 | 0,8 | 255 | 286 | 4 250 | 47 | 0,71 | MR V 430 - 80 C 4 B5* 19 × 200 | 23 | 26 | | | |
| | | 38,2 | 0,83 | 208 | 324 | 4 250 | 37 | 0,95 | | | | | | |
| | | 47,2 | 0,86 | 174 | 334 | 4 000 | 30 | 1,18 | | | | | | |
| | | 59 | 0,88 | 143 | 326 | 3 550 | 24 | 1,4 | | | | | | |
| | | 74,5 | 0,93 | 119 | 305 | 3 350 | 19 | 1,6 | | | | | | |
| | 91,3 | 0,94 | 99 | 314 | 2 800 | 15,5 | 1,9 | | | | | | | |
| | ** | 59 | 0,87 | 141 | 173 | 2 240 | 24 | 0,75 | MR V 325 - 80 C 4 B14R 14 × 105 | 18 | 21 | | | |
| | | 74,5 | 0,92 | 118 | 167 | 2 120 | 19 | 0,9 | | | | | | |
| | | 91,3 | 0,93 | 98 | 172 | 2 000 | 15,5 | 1 | | | | | | |
| | | 118 | 0,95 | 77 | 153 | 1 900 | 12 | 1,18 | MR V 325 - 80 B 2 B14R 14 × 105 | 15,5 | 19,5 | | | |
| | | 170 | 0,98 | 55 | 141 | 1 500 | 8,33 | 1,5 | | | | | | |
| | | 184 | 0,96 | 49,8 | 136 | 1 700 | 15,5 | 1,5 | | | | | | |
| | | 238 | 0,97 | 39 | 123 | 1 400 | 12 | 1,9 | | | | | | |
| | 343 | 0,99 | 27,7 | 113 | 1 120 | 8,33 | 2,24 | | | | | | | |
| | 1,5 | * * * * * * * * * * * * * * * | 12,4 | 1,03 | 793 | 800 | 7 500 | 73 | 0,75 | MR V 742 - 90 LC 6 B5* 24 × 200 | 47 | 53 | | |
| 15,6 | | | 1,08 | 662 | 1078 | 7 500 | 58 | 1 | | | | | | |
| 19,3 | | | 1,12 | 558 | 1123 | 7 500 | 47 | 1,25 | | | | | | |
| 24,5 | | | 1,15 | 450 | 1326 | 7 500 | 37 | 1,7 | | | | | | |
| 30,2 | | | 1,19 | 375 | 1252 | 7 500 | 30 | 2,12 | | | | | | |
| 13 | | | 1,03 | 755 | 800 | 7 500 | 73 | 0,8 | MR V 742 - 100 LA 6 B5 28 × 250 | | | | 54 | 61 |
| 16,4 | | | 1,08 | 631 | 1078 | 7 500 | 58 | 1,06 | | | | | | |
| 20,2 | | | 1,12 | 531 | 1123 | 7 500 | 47 | 1,32 | | | | | | |
| 25,7 | | | 1,15 | 429 | 1326 | 7 500 | 37 | 1,8 | | | | | | |
| 31,7 | | | 1,19 | 358 | 1252 | 7 500 | 30 | 2,24 | | | | | | |
| 19,5 | | | 1,08 | 526 | 792 | 7 500 | 73 | 1 | MR V 742 - 90 L 4 B5 24 × 200 | | | | 44 | 50 |
| 24,6 | | | 1,12 | 437 | 973 | 7 500 | 58 | 1,4 | | | | | | |
| 30,3 | | | 1,16 | 366 | 981 | 7 500 | 47 | 1,7 | | | | | | |
| 38,5 | | | 1,19 | 295 | 1164 | 7 500 | 37 | 2,24 | | | | | | |
| 47,5 | | | 1,22 | 245 | 1103 | 7 100 | 30 | 2,8 | | | | | | |
| 60,6 | | 1,28 | 202 | 949 | 6 700 | 23,5 | 2,8 | | | | | | | |
| 24,5 | | 1,13 | 440 | 701 | 6 500 | 37 | 0,95 | MR V 535 - 90 LC 6 B5* 24 × 200 | | 37 | 43 | | | |
| 30,2 | | 1,16 | 368 | 686 | 6 300 | 30 | 1,12 | | | | | | | |
| 38,5 | | 1,24 | 307 | 596 | 6 000 | 23,5 | 1,25 | | | | | | | |
| 47,6 | | 1,26 | 252 | 680 | 5 300 | 19 | 1,5 | | | | | | | |
| 58,4 | | 1,28 | 209 | 646 | 4 500 | 15,5 | 1,9 | | | | | | | |
| 24,6 | | 1,1 | 426 | 525 | 6 000 | 58 | 0,75 | | MR V 535 - 90 L 4 B5 24 × 200 | | | 35 | 40 | |
| 30,3 | | 1,14 | 358 | 545 | 6 300 | 47 | 0,95 | | | | | | | |
| 38,5 | | 1,17 | 289 | 628 | 5 600 | 37 | 1,25 | | | | | | | |
| 47,5 | | 1,2 | 241 | 612 | 5 300 | 30 | 1,5 | | | | | | | |
| 60,6 | | 1,27 | 199 | 531 | 4 500 | 23,5 | 1,7 | | | | | | | |
| 75 | | 1,28 | 163 | 594 | 4 000 | 19 | 2 | | | | | | | |
| 91,9 | | 1,3 | 135 | 576 | 3 750 | 15,5 | 2,5 | | | | | | | |
| 122 | | 1,33 | 104 | 580 | 3 550 | 11,7 | 3,15 | | | | | | | |
| 173 | | 1,36 | 75 | 495 | 3 150 | 8,25 | 4 | | | | | | | |
| 37,7 | | 1,17 | 295 | 356 | 3 550 | 24 | 0,8 | MR V 430 - 90 LC 6 B5R 19 × 200 | | 28 | 34 | | | |
| 38,5 | | 1,14 | 282 | 324 | 3 550 | 37 | 0,71 | | MR V 430 - 90 L 4 B5R 19 × 200 | | | 26 | 31 | |
| 47,5 | | 1,17 | 236 | 334 | 3 550 | 30 | 0,9 | | | | | | | |
| 59,4 | | 1,2 | 193 | 326 | 3 550 | 24 | 1,06 | | | | | | | |
| 75 | | 1,27 | 161 | 305 | 3 350 | 19 | 1,18 | | | | | | | |
| 91,9 | | 1,29 | 134 | 314 | 2 800 | 15,5 | 1,4 | | | | | | | |
| 119 | | 1,3 | 105 | 281 | 2 500 | 12 | 1,6 | | | | | | | |
| 171 | | 1,34 | 75 | 258 | 2 000 | 8,33 | 2 | | | | | | | |
| 185 | | 1,32 | 68 | 248 | 2 240 | 15,5 | 2 | MR V 430 - 80 C 2 B5* 19 × 200 | 22 | 25 | | | | |
| 185 | | 1,31 | 68 | 136 | 1 700 | 15,5 | 1,12 | MR V 325 - 80 C 2 B14R 14 × 105 | 17 | 20 | | | | |
| 238 | | 1,32 | 53 | 123 | 1 400 | 12 | 1,4 | | | | | | | |
| 343 | | 1,36 | 37,7 | 113 | 1 250 | 8,33 | 1,6 | | | | | | | |
| | | | | | | | | | | | | | | |
| 1,85 | | * * * * * * * * * * * * * * * | 16,4 | 1,33 | 778 | 1078 | 7 500 | 58 | 0,85 | MR V 742 - 100 LB 6 B5* 28 × 250 | 57 | 63 | | |
| | | | 20,2 | 1,39 | 655 | 1123 | 7 500 | 47 | 1,06 | | | | | |
| | 25,7 | | 1,42 | 529 | 1326 | 7 500 | 37 | 1,5 | | | | | | |
| | 31,7 | | 1,46 | 441 | 1252 | 7 500 | 30 | 1,8 | | | | | | |
| | 19,4 | | 1,33 | 654 | 792 | 7 100 | 73 | 0,85 | MR V 742 - 90 LB 4 B5* 24 × 200 | | | | 45 | 51 |
| | 24,4 | | 1,39 | 543 | 973 | 7 500 | 58 | 1,12 | | | | | | |
| | 30,1 | | 1,43 | 455 | 981 | 7 500 | 47 | 1,32 | | | | | | |
| | 38,2 | | 1,47 | 367 | 1164 | 7 500 | 37 | 1,8 | | | | | | |
| | 47,2 | | 1,51 | 305 | 1103 | 6 700 | 30 | 2,24 | | | | | | |
| | 60,2 | | 1,58 | 251 | 949 | 6 300 | 23,5 | 2,36 | | | | | | |
| | 74,5 | | 1,6 | 206 | 1109 | 6 000 | 19 | 3 | | | | | | |
| | 25,7 | | 1,39 | 517 | 701 | 6 000 | 37 | 0,8 | MR V 535 - 100 LB 6 B5R 24 × 200 | | | | 46 | 52 |
| | 31,7 | | 1,43 | 433 | 686 | 5 600 | 30 | 0,95 | | | | | | |
| | 40,4 | | 1,53 | 361 | 596 | 5 600 | 23,5 | 1,06 | | | | | | |
| | 50 | | 1,55 | 297 | 680 | 4 750 | 19 | 1,32 | | | | | | |
| | 61,3 | 1,58 | 246 | 646 | 4 750 | 15,5 | 1,6 | | | | | | | |
| | 81,4 | 1,62 | 190 | 681 | 3 550 | 11,7 | 2,12 | | | | | | | |
| | 115 | 1,66 | 137 | 581 | 3 150 | 8,25 | 2,5 | | | | | | | |

* Se, in servizio continuo, la temperatura ambiente è > 30 °C (e ≤ 40 °C) o il funzionamento è a piena potenza, verificare la potenza termica.

** Verificare la potenza termica.

* Potenza o corrispondenza potenza-grandezza motore non normalizzata.

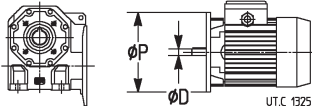
* On continuous duty, with an ambient temperature > 30 °C (and ≤ 40 °C) or with full load running, thermal power verification is necessary.

** Thermal power is to be verified.

* Power or motor power-to-size correspondence not according to standard.

9 - Tabelle per la selezione

9 - Selection tables

| P_1 | n_2 | P_2 | M_2 | M_{2max} | F_{T2} | i | f_s |  | Massa | | | | | | |
|-------------|-------------------|-------------|-------------|------------|----------|-------|-------|--|---|----|----|--|---------------------------------------|----|---|
| | | | | | | | | | HF | F0 | | | | | |
| kW | min ⁻¹ | kW | N m | N m | N | | | | kg | kg | | | | | |
| 1,85 | * | 30,1 | 1,4 | 445 | 545 | 5 600 | 47 | 0,75 | MR V 535 - 90 LB 4 B5* 24 x 200 | 36 | 41 | | | | |
| | * | 38,2 | 1,44 | 359 | 628 | 6 000 | 37 | 1 | | | | | | | |
| | * | 47,2 | 1,48 | 299 | 612 | 5 600 | 30 | 1,18 | | | | | | | |
| | * | 60,2 | 1,56 | 248 | 531 | 5 300 | 23,5 | 1,32 | | | | | | | |
| | * | 74,5 | 1,58 | 203 | 594 | 4 250 | 19 | 1,6 | | | | | | | |
| | * | 91,3 | 1,6 | 168 | 576 | 4 000 | 15,5 | 2 | | | | | | | |
| | * | 121 | 1,64 | 129 | 580 | 3 350 | 11,7 | 2,5 | | | | | | | |
| | * | 172 | 1,67 | 93 | 495 | 3 000 | 8,25 | 3,15 | | | | | | | |
| | ** | 47,2 | 1,45 | 293 | 334 | 3 000 | 30 | 0,71 | | | | MR V 430 - 90 LB 4 B5R 19 x 200 | 27 | 32 | |
| | ** | 59 | 1,48 | 240 | 326 | 3 150 | 24 | 0,85 | | | | | | | |
| | * | 74,5 | 1,56 | 200 | 305 | 3 000 | 19 | 0,95 | | | | | | | |
| | * | 91,3 | 1,59 | 166 | 314 | 2 800 | 15,5 | 1,12 | | | | | | | |
| | * | 118 | 1,61 | 130 | 281 | 2 500 | 12 | 1,25 | | | | | | | |
| | * | 170 | 1,65 | 93 | 258 | 2 120 | 8,33 | 1,6 | | | | | | | |
| | * | 184 | 1,63 | 85 | 248 | 2 360 | 15,5 | 1,6 | | | | MR V 430 - 90 SB 2 B5R 19 x 200 | 23 | 27 | |
| | * | 238 | 1,65 | 66 | 218 | 1 900 | 12 | 1,9 | | | | | | | |
| | 2,2 | * | 16,5 | 1,59 | 920 | 1078 | 7 500 | 58 | | | | 0,71 | MR V 742 - 112 M 6 B5 28 x 250 | 61 | 69 |
| | | * | 20,3 | 1,65 | 775 | 1123 | 7 500 | 47 | | | | 0,9 | | | |
| * | | 25,8 | 1,69 | 625 | 1326 | 7 500 | 37 | 1,25 | | | | | | | |
| * | | 31,8 | 1,74 | 522 | 1252 | 7 500 | 30 | 1,5 | | | | | | | |
| * | | 19,5 | 1,58 | 775 | 792 | 6 700 | 73 | 0,71 | MR V 742 - 90 LC 4 B5* 24 x 200 | 47 | 53 | | | | |
| * | | 24,5 | 1,65 | 643 | 973 | 7 500 | 58 | 0,95 | | | | | | | |
| * | | 30,2 | 1,7 | 539 | 981 | 7 500 | 47 | 1,12 | | | | | | | |
| * | | 38,4 | 1,75 | 435 | 1164 | 7 500 | 37 | 1,5 | | | | | | | |
| * | | 47,3 | 1,79 | 361 | 1103 | 7 100 | 30 | 1,9 | | | | | | | |
| * | | 19,5 | 1,58 | 772 | 792 | 6 700 | 73 | 0,71 | | | | MR V 742 - 100 LA 4 B5 28 x 250 | | | |
| * | | 24,6 | 1,65 | 641 | 973 | 7 500 | 58 | 0,95 | | | | | | | |
| * | | 30,3 | 1,7 | 537 | 981 | 7 500 | 47 | 1,12 | | | | | | | |
| * | | 38,5 | 1,75 | 433 | 1164 | 7 500 | 37 | 1,5 | | | | | | | |
| * | | 47,5 | 1,79 | 360 | 1103 | 7 100 | 30 | 1,9 | | | | | | | |
| * | | 60,6 | 1,88 | 296 | 949 | 6 700 | 23,5 | 2 | | | | | | | |
| * | | 75 | 1,91 | 243 | 1109 | 6 000 | 19 | 2,5 | | | | | | | |
| * | | 91,9 | 1,93 | 200 | 1029 | 5 600 | 15,5 | 3 | | | | | | | |
| ** | | 31,8 | 1,71 | 512 | 686 | 5 300 | 30 | 0,8 | MR V 535 - 112 M 6 B5R 24 x 200 | 50 | 58 | | | | |
| * | | 40,6 | 1,82 | 427 | 596 | 5 000 | 23,5 | 0,9 | | | | | | | |
| * | | 50,3 | 1,85 | 351 | 680 | 5 000 | 19 | 1,12 | | | | | | | |
| * | | 61,6 | 1,88 | 291 | 646 | 4 750 | 15,5 | 1,32 | | | | | | | |
| * | | 81,9 | 1,92 | 225 | 681 | 3 550 | 11,7 | 1,8 | | | | | | | |
| * | | 116 | 1,97 | 162 | 581 | 3 000 | 8,25 | 2,12 | | | | | | | |
| ** | | 38,4 | 1,71 | 425 | 628 | 5 300 | 37 | 0,85 | | | | MR V 535 - 90 LC 4 B5* 24 x 200 | 37 | 43 | |
| * | | 47,3 | 1,76 | 355 | 612 | 5 300 | 30 | 1 | | | | | | | |
| * | | 60,4 | 1,86 | 294 | 531 | 5 000 | 23,5 | 1,12 | | | | | | | |
| * | | 74,7 | 1,88 | 241 | 594 | 4 250 | 19 | 1,32 | | | | | | | |
| * | | 91,6 | 1,91 | 199 | 576 | 3 750 | 15,5 | 1,7 | | | | | | | |
| ** | | 38,5 | 1,71 | 424 | 628 | 5 300 | 37 | 0,85 | | | | | | | MR V 535 - 100 LA 4 B5R 24 x 200 |
| * | | 47,5 | 1,76 | 353 | 612 | 5 300 | 30 | 1 | | | | | | | |
| * | 60,6 | 1,86 | 293 | 531 | 5 000 | 23,5 | 1,12 | | | | | | | | |
| * | 75 | 1,88 | 240 | 594 | 4 250 | 19 | 1,32 | | | | | | | | |
| * | 91,9 | 1,91 | 198 | 576 | 3 750 | 15,5 | 1,7 | | | | | | | | |
| * | 122 | 1,95 | 153 | 580 | 3 150 | 11,7 | 2,12 | | | | | | | | |
| * | 173 | 1,99 | 110 | 495 | 3 000 | 8,25 | 2,65 | | | | | | | | |
| * | 184 | 1,95 | 102 | 432 | 3 000 | 15,5 | 2,5 | MR V 535 - 90 LA 2 B5 24 x 200 | 34 | 40 | | | | | |
| ** | 59,2 | 1,76 | 284 | 326 | 2 800 | 24 | 0,71 | | | | | | | | |
| ** | 74,7 | 1,86 | 237 | 305 | 2 650 | 19 | 0,8 | MR V 430 - 90 LC 4 B5R 19 x 200 | 28 | 34 | | | | | |
| * | 91,6 | 1,89 | 197 | 314 | 2 500 | 15,5 | 0,95 | | | | | | | | |
| * | 118 | 1,91 | 154 | 281 | 2 240 | 12 | 1,06 | | | | | | | | |
| * | 170 | 1,97 | 110 | 258 | 2 120 | 8,33 | 1,32 | | | | | | | | |
| * | 184 | 1,93 | 101 | 248 | 2 240 | 15,5 | 1,4 | | | | | | | | |
| * | 237 | 1,96 | 79 | 218 | 2 000 | 12 | 1,6 | | | | | | | | |
| * | 341 | 2 | 56 | 200 | 1 600 | 8,33 | 2 | MR V 430 - 90 LA 2 B5R 19 x 200 | 25 | 31 | | | | | |
| ** | 59,2 | 1,76 | 284 | 326 | 2 800 | 24 | 0,71 | | | | | | | | |
| 3 | ** | 25,4 | 2,31 | 866 | 1326 | 7 500 | 37 | 0,9 | MR V 742 - 112 MC 6 B5* 28 x 250 | 67 | 77 | | | | |
| | * | 31,3 | 2,37 | 723 | 1252 | 7 500 | 30 | 1,06 | | | | | | | |
| | * | 40 | 2,52 | 601 | 1089 | 7 500 | 23,5 | 1,12 | | | | | | | |
| | * | 49,5 | 2,55 | 492 | 1284 | 6 700 | 19 | 1,5 | | | | | | | |
| | * | 60,6 | 2,59 | 407 | 1173 | 6 000 | 15,5 | 1,7 | | | | | | | |
| | ** | 24,8 | 2,25 | 865 | 973 | 6 300 | 58 | 0,71 | | | | MR V 742 - 100 LB 4 B5 28 x 250 | 55 | 61 | |
| | * | 30,6 | 2,32 | 724 | 981 | 7 100 | 47 | 0,85 | | | | | | | |
| | * | 38,9 | 2,38 | 585 | 1164 | 7 500 | 37 | 1,12 | | | | | | | |
| | * | 48 | 2,44 | 486 | 1103 | 7 100 | 30 | 1,4 | | | | | | | |
| | * | 61,3 | 2,56 | 400 | 949 | 6 700 | 23,5 | 1,5 | | | | | | | |
| | * | 75,8 | 2,6 | 328 | 1109 | 5 300 | 19 | 1,9 | | | | | | | |
| | * | 92,9 | 2,63 | 270 | 1029 | 5 000 | 15,5 | 2,24 | | | | | | | |
| | * | 123 | 2,69 | 208 | 1037 | 4 750 | 11,7 | 2,8 | | | | | | | |
| | * | 175 | 2,73 | 149 | 864 | 4 250 | 8,25 | 3,55 | | | | | | | |

* Se, in servizio continuo, la temperatura ambiente è > 30 °C o il funzionamento è a piena potenza, verificare la potenza termica.

** Verificare la potenza termica.

* Potenza o corrispondenza potenza-grandezza motore non normalizzata.

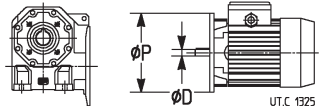
* On continuous duty, with an ambient temperature > 30 °C or with full load running, thermal power verification is necessary.

** Thermal power is to be verified.

* Power or motor power-to-size correspondence not according to standard.

9 - Tabelle per la selezione

9 - Selection tables

| P_1 | n_2 | P_2 | M_2 | M_{2max} | F_{T2} | i | f_s |  | Massa Mass | | | | |
|----------|--------------------|--|---|--|---------------------------------|---|--------------------------------------|--|---|--|---|-----|-----|
| | | | | | | | | | HF kg | FO kg | | | |
| 3 | ** * | 60,6 80,6 114 | 2,56 2,62 2,68 | 403 311 225 | 646 681 581 | 4 000 4 000 3 150 | 15,5 11,7 8,25 | 0,95 1,25 1,6 | MR V 535 - 112 MC 6 B5R 24 × 200 | 56 | 66 | | |
| | ** ** * * | 48 61,3 75,8 92,9 | 2,4 2,53 2,57 2,6 | 477 395 324 267 | 612 531 594 576 | 4 250 4 250 4 250 4 000 | 30 23,5 19 15,5 | 0,8 0,75 1 1,25 | MR V 535 - 100 LB 4 B5R 24 × 200 | 44 | 50 | | |
| | * | 123 175 187 249 352 | 2,67 2,71 2,66 2,71 2,75 | 206 148 136 104 75 | 580 495 432 444 373 | 3 150 2 800 3 150 2 650 2 360 | 11,7 8,25 15,5 11,7 8,25 | 1,6 2 1,9 2,36 3 | MR V 535 - 100 LA 2 B5R 24 × 200 | 40 | 46 | | |
| | 4 | * * | 50,5 61,9 82,3 116 | 3,4 3,45 3,54 3,6 | 643 532 410 296 | 1284 1173 1224 1037 | 6 700 6 700 5 000 4 000 | 19 15,5 11,7 8,25 | 1,12 1,32 1,7 2,12 | MR V 742 - 132 M 6 B5R 28 × 250 | 91 | 103 | |
| | | ** * | 48 61,3 75,8 92,9 | 3,26 3,42 3,47 3,51 | 648 533 437 360 | 1103 949 1109 1029 | 7 100 6 700 6 000 5 000 | 30 23,5 19 15,5 | 1,06 1,12 1,4 1,7 | MR V 742 - 112 M 4 B5 28 × 250 | 61 | 69 | |
| | | * | 123 175 187 | 3,58 3,64 3,58 | 277 199 183 | 1037 864 762 | 4 250 4 000 4 250 | 11,7 8,25 15,5 | 2,12 2,65 2,5 | MR V 742 - 112 M 2 B5 28 × 250 | 55 | 61 | |
| | | ** * | 92,9 123 175 | 3,47 3,55 3,62 | 357 275 198 | 576 580 495 | 3 550 3 350 2 800 | 15,5 11,7 8,25 | 0,95 1,18 1,5 | MR V 535 - 112 M 4 B5R 24 × 200 | 50 | 58 | |
| | | * | 187 249 352 | 3,55 3,62 3,67 | 181 139 100 | 432 444 373 | 3 150 2 650 2 240 | 15,5 11,7 8,25 | 1,4 1,8 2,24 | MR V 535 - 112 M 2 B5R 24 × 200 | 44 | 50 | |
| | | 5,5 | ** ** * * | 50 61,3 81,4 115 | 4,68 4,74 4,86 4,95 | 893 739 570 411 | 1284 1173 1224 1037 | 5 300 5 300 5 300 4 500 | 19 15,5 11,7 8,25 | 0,8 0,95 1,25 1,5 | MR V 742 - 132 MB 6 B5R 28 × 250 | 95 | 107 |
| | | | ** * * | 75 91,9 122 173 | 4,77 4,82 4,93 5 | 607 501 385 277 | 1109 1029 1037 864 | 5 600 5 600 4 750 4 000 | 19 15,5 11,7 8,25 | 1 1,18 1,5 1,9 | MR V 742 - 112 MC 4 B5* 28 × 250 | 66 | 76 |
| | | | ** * * | 76,1 93,2 124 175 | 4,77 4,82 4,93 5 | 598 494 380 273 | 1109 1029 1037 864 | 5 600 5 600 4 750 4 000 | 19 15,5 11,7 8,25 | 1 1,25 1,5 1,9 | MR V 742 - 132 S 4 B5R 28 × 250 | 83 | 91 |
| | | | ** ** | 122 173 | 4,89 4,97 | 382 275 | 580 495 | 2 650 2 120 | 11,7 8,25 | 0,85 1,06 | MR V 535 - 112 MC 4 B5R 24 × 200 | 55 | 65 |

* Se, in servizio continuo, la temperatura ambiente è > 30 °C o il funzionamento è a piena potenza, verificare la potenza termica.

** Verificare la potenza termica.

* Potenza o corrispondenza potenza-grandezza motore non normalizzata.

* On continuous duty, with an ambient temperature > 30 °C or with full load running, thermal power verification is necessary.

** Thermal power is to be verified.

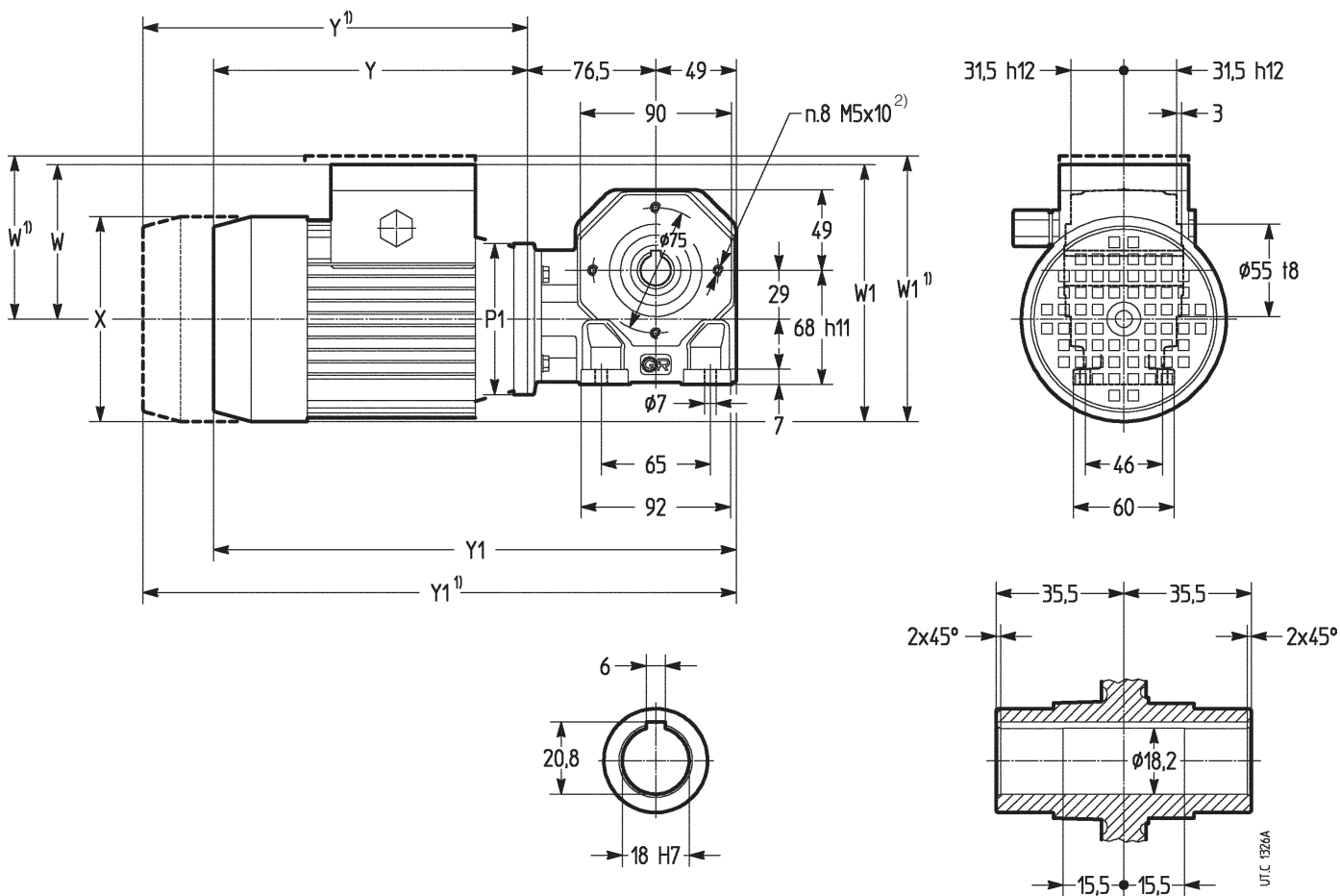
* Power or motor power-to-size correspondence not according to standard.

Pagina lasciata intenzionalmente bianca
page intentionally left blank

10 - Dimensioni

10 - Dimensions

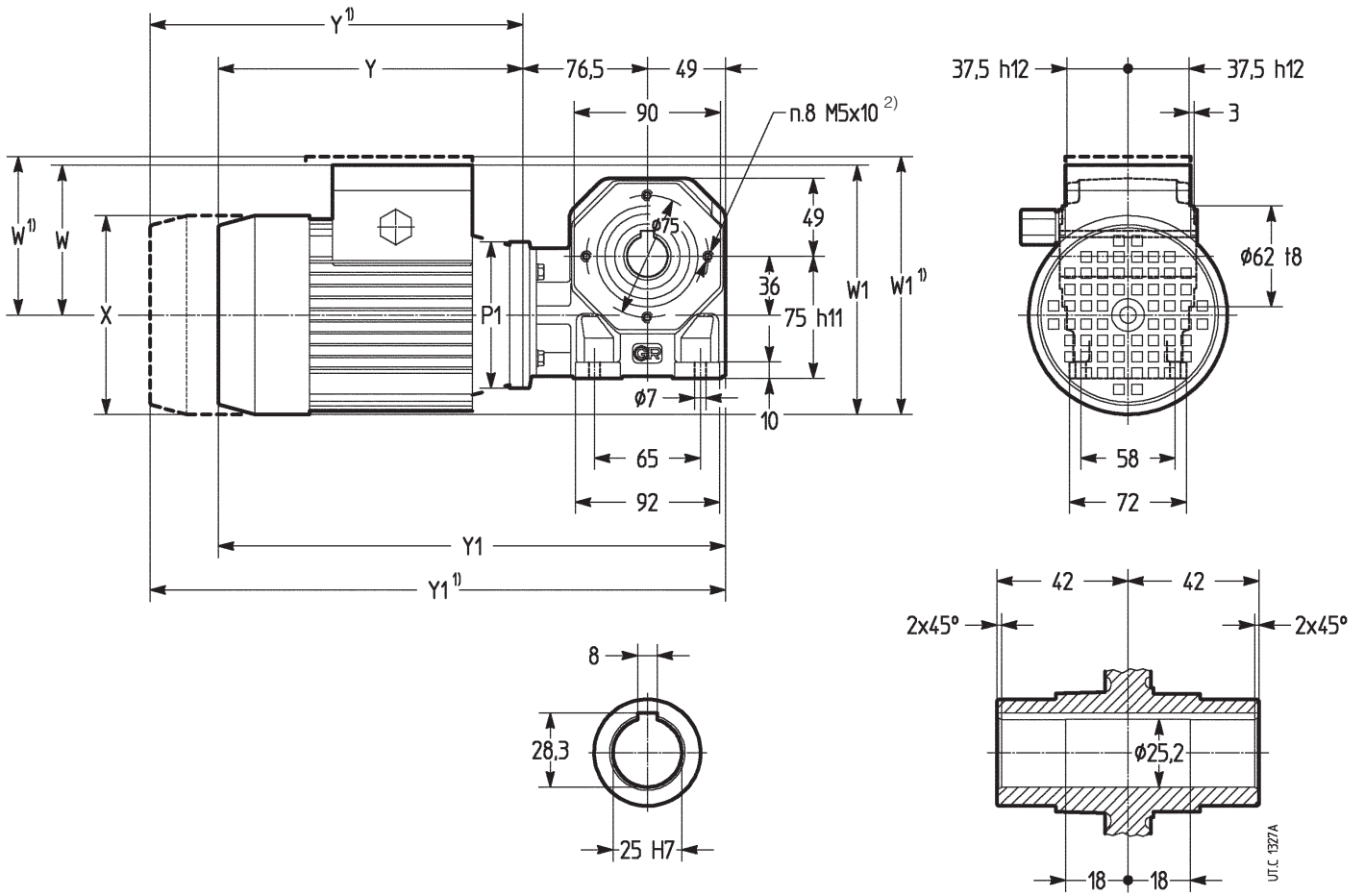
Grand. Size **118**



| Grand. motore Motor size | P1 Ø | X Ø | Y ≈ | Y1 ≈ | W ≈ | W1 ≈ | | | | | |
|-----------------------------|---------|--------|--------|---------|--------|---------|-----|-----|-----|-----|-----|
| | | 1) | 1) | 1) | 1) | 1) | | | | | |
| 63 B14 | 90 | 123 | 122 | 198 | 229 | 324 | 355 | 110 | 104 | 172 | 165 |
| 71 B14R | | 140 | 140 | 230 | 275 | 356 | 401 | 118 | 114 | 188 | 184 |

1) Valori validi per motore autofrenante F0.
2) N.ro. 4 fori su ciascuna delle 2 facce B14.

1) Values valid for F0 brake motor.
2) No. 4 holes on every flange of the 2 flanges B14.

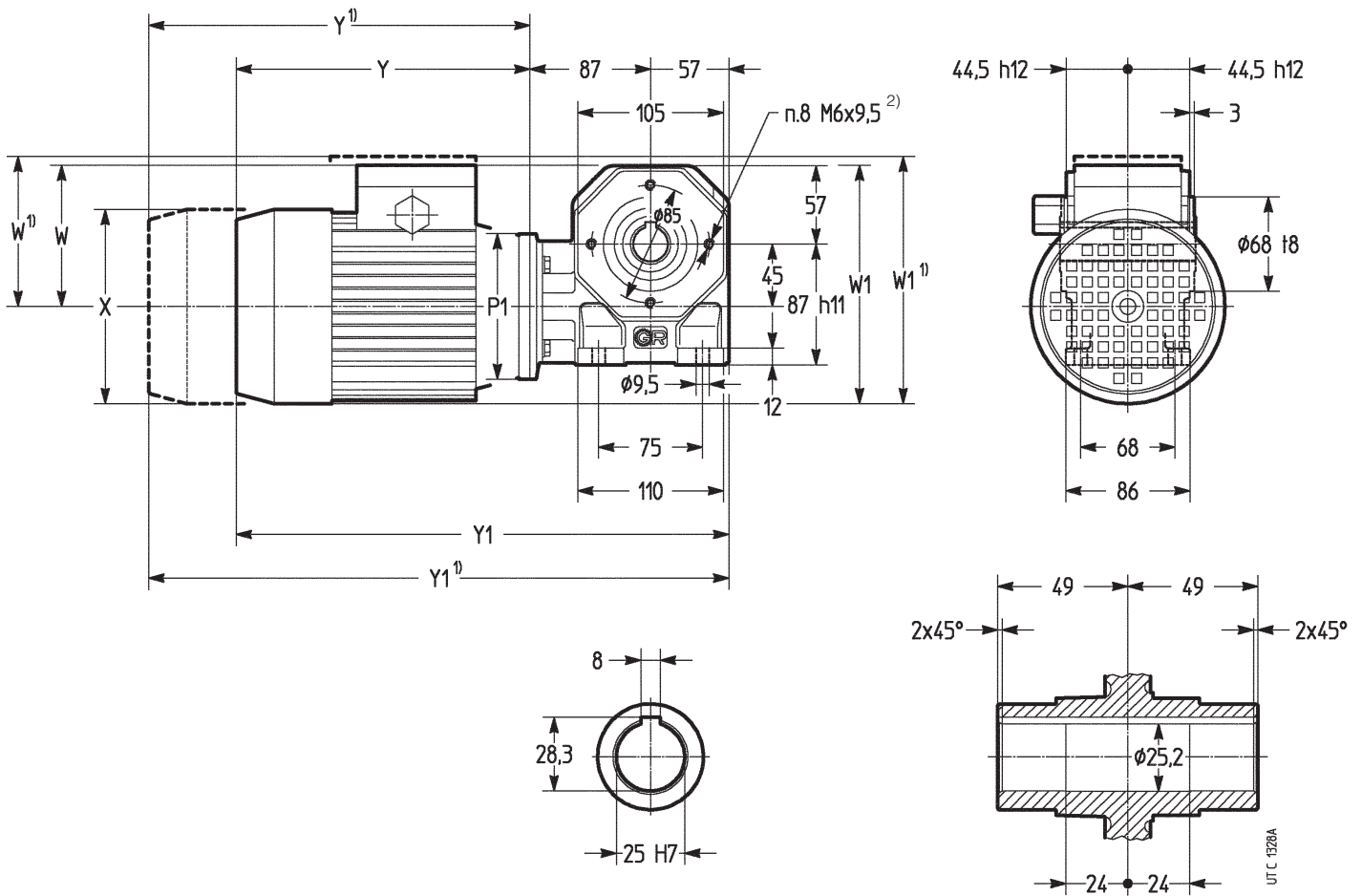


| Grand. motore Motor size | P1 Ø | X Ø | Y ≈ | Y1 ≈ | W ≈ | W1 ≈ |
|-----------------------------|---------|--------|--------|---------|--------|---------|
| 63 B14 | 90 | 123 | 198 | 324 | 110 | 177 |
| 71 B14R | | 140 | 230 | 356 | 118 | 188 |

1) Valori validi per motore autofrenante F0.
2) N.ro. 4 fori su ciascuna delle 2 facce B14.

1) Values valid for F0 brake motor.
2) No. 4 holes on every flange of the 2 flanges B14.

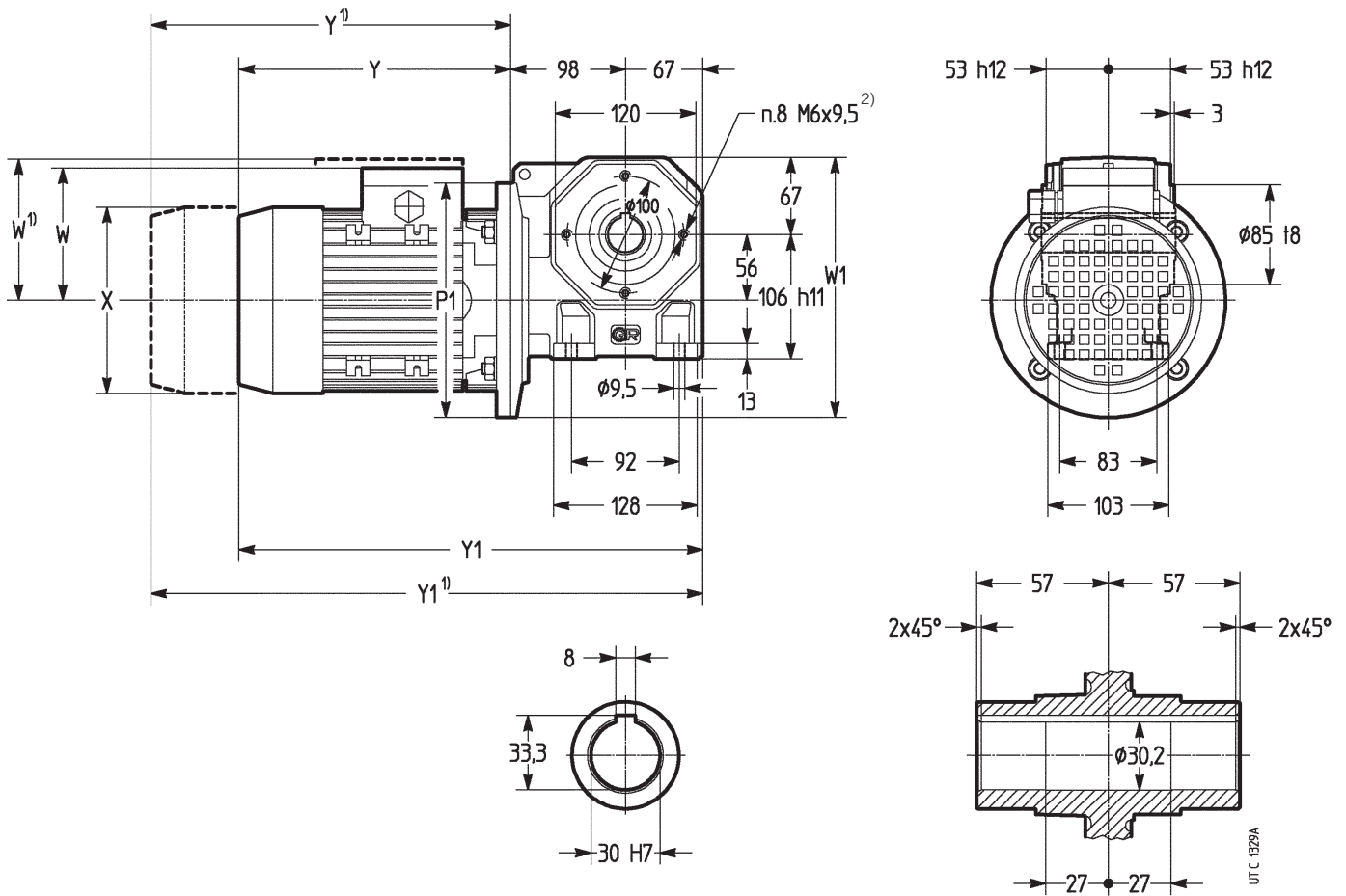
Grand. Size **325**



| Grand. motore Motor size | P1 Ø | X Ø | Y ≈ | Y1 ≈ | W ≈ | W1 ≈ |
|-----------------------------|---------|--------|--------|---------|--------|---------|
| | | 1) | 1) | 1) | 1) | 1) |
| 71 B14 | 105 | 140 | 230 | 374 | 118 | 188 |
| 80 B14R | | 159 | 252 | 396 | 137 | 217 |
| | | 140 | 275 | 419 | 114 | 184 |
| | | 159 | 307 | 451 | 129 | 209 |

1) Valori validi per motore autofrenante F0.
2) N.ro. 4 fori su ciascuna delle 2 facce B14.

1) Values valid for F0 brake motor.
2) No. 4 holes on every flange of the 2 flanges B14.

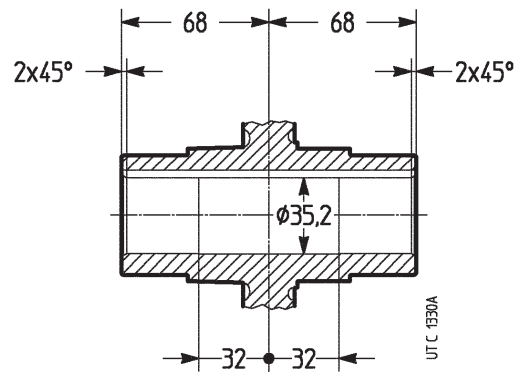
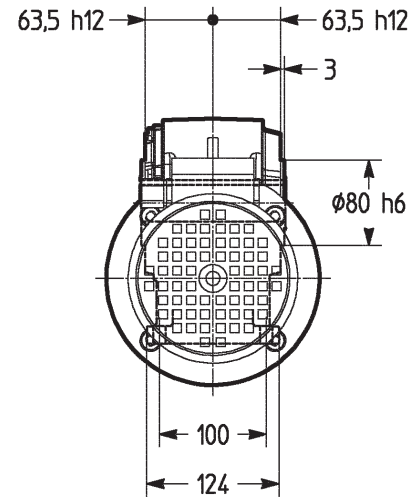
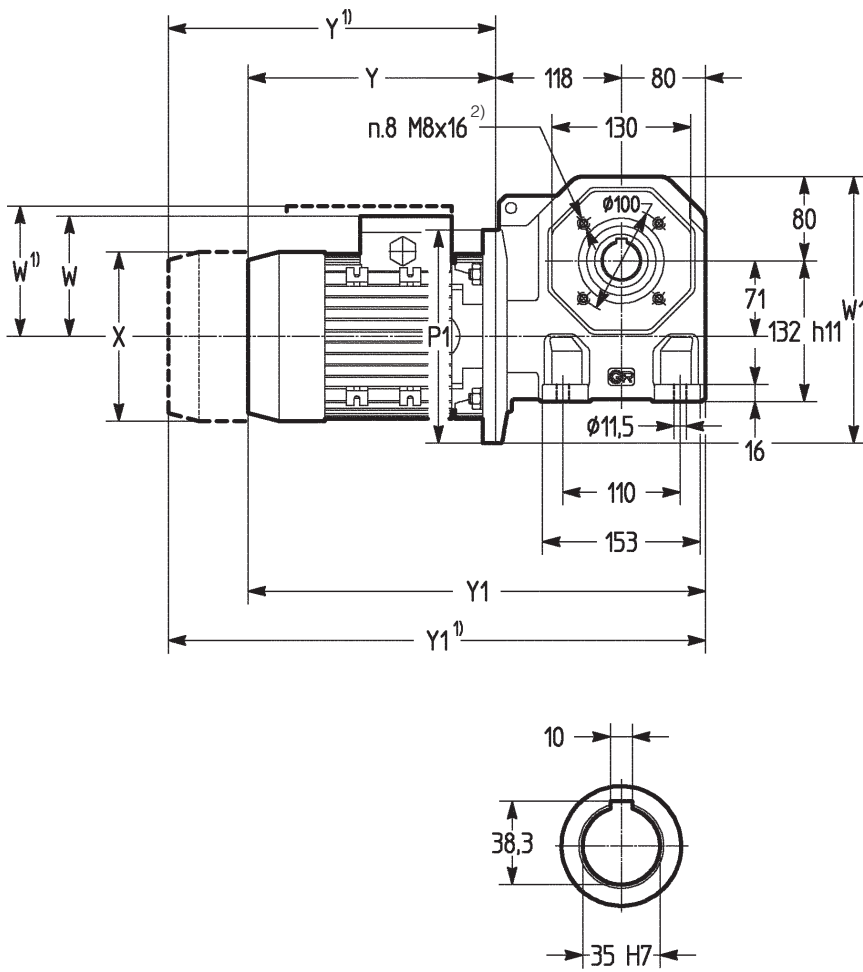


| Grand. motore Motor size | P1 Ø | X Ø | Y ≈ | Y1 ≈ | W ≈ | W1 ≈ | | | | | |
|-----------------------------|---------|--------|--------|---------|--------|---------|-----|-----|-----|-----|-----|
| | | 1) | 1) | 1) | 1) | 1) | | | | | |
| 80 B5 | 200 | 159 | 159 | 252 | 307 | 417 | 472 | 137 | 129 | 237 | 229 |
| 90SB B5R | | | | 250 | 325 | 415 | 490 | 113 | | 223 | |
| 90L B5R | | 177 | 177 | 308 | 355 | 473 | 520 | 144 | 144 | 244 | 244 |
| 90LC B5R | | 177 | 177 | 318 | 355 | 483 | 520 | 144 | 144 | 244 | 244 |

1) Valori validi per motore autofrenante F0.
2) N.ro. 4 fori su ciascuna delle 2 facce B14.

1) Values valid for F0 brake motor.
2) No. 4 holes on every flange of the 2 flanges B14.

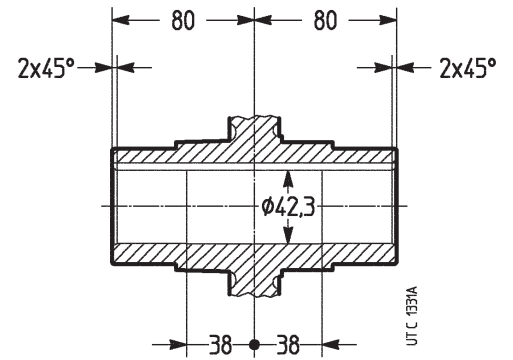
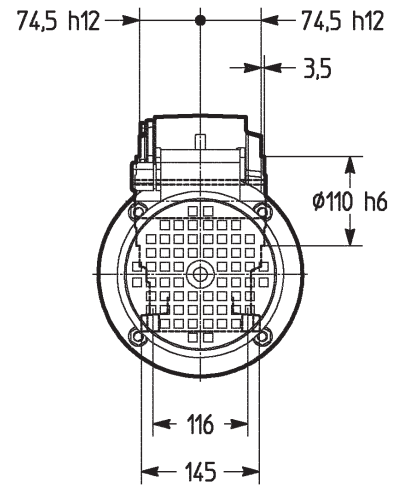
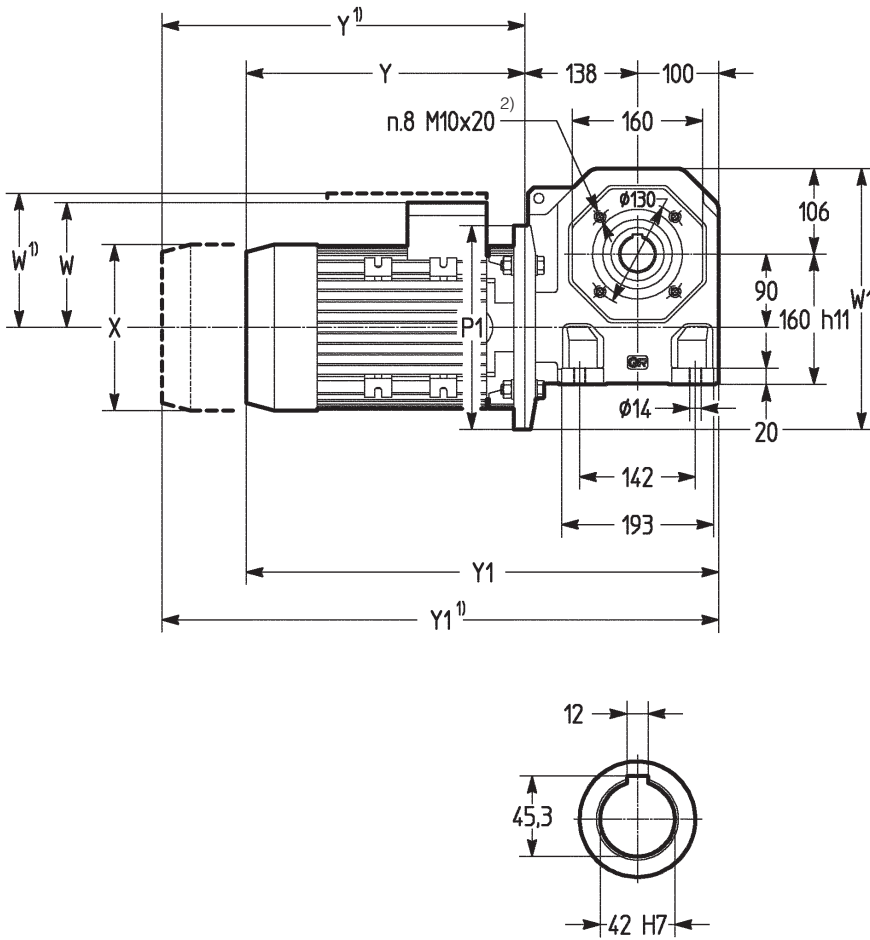
Grand. Size **535**



| Grand. motore Motor size | P1 Ø | X Ø | | Y ≈ | | Y1 ≈ | | W ≈ | | W1 ≈ | |
|-----------------------------|---------|--------|-----|--------|-----|---------|-----|--------|-----|---------|-----|
| | | 1) | 1) | 1) | 1) | 1) | 1) | 1) | 1) | | |
| 80 B5 | 200 | 159 | 159 | 252 | 307 | 490 | 505 | 137 | 129 | 251 | 251 |
| 90S B5 | | 175 | | 262 | | 460 | | 144 | | | |
| 90L B5 | | 177 | 177 | 288 | 355 | 486 | 553 | 144 | 144 | | |
| 90LC B5 | | 177 | 177 | 318 | 355 | 516 | 553 | 144 | 144 | 251 | 251 |
| 100...112M B5R | | 222 | 204 | 361 | 441 | 559 | 639 | 173 | 152 | 284 | 254 |
| 112MC B5R | | | | 377 | 467 | 575 | 665 | | | | |

1) Valori validi per motore autofrenante F0.
2) N.ro. 4 fori su ciascuna delle 2 facce B14.

1) Values valid for F0 brake motor.
2) No. 4 holes on every flange of the 2 flanges B14.



| Grand. motore Motor size | P1 Ø | X Ø | | Y ≈ | | Y1 ≈ | | W ≈ | | W1 ≈ | |
|-----------------------------|---------|--------|-----|--------|-----|---------|-----|--------|-----|---------|-----|
| | | 1) | 1) | 1) | 1) | 1) | 1) | 1) | 1) | 1) | |
| 90S B5 | 200 | 175 | 159 | 262 | 307 | 500 | 545 | 114 | 129 | 296 | 296 |
| 90L B5 | | 177 | 177 | 288 | 355 | 526 | 593 | 144 | 144 | | |
| 90LC B5 | | 177 | 177 | 318 | 355 | 556 | 593 | 144 | 144 | 296 | 296 |
| 100...112M B5 | 250 | 222 | 204 | 339 | 419 | 577 | 657 | 173 | 152 | 321 | 321 |
| 112MC B5 | | | | 355 | 445 | 593 | 683 | | | | |
| 132S, M B5R | | 258 | 258 | 414 | 528 | 652 | 766 | 197 | 195 | 326 | 325 |
| 132MB B5R | | | | 452 | 566 | 690 | 804 | | | | |

1) Valori validi per motore autofrenante F0.
2) N.ro. 4 fori su ciascuna delle 2 facce B14.

1) Values valid for F0 brake motor.
2) No. 4 holes on every flange of the 2 flanges B14.

11 - Dettagli costruttivi e funzionali

11 - Structural and operational details

Ingranaggio a vite

Numero di denti z_2 della ruota a vite e z_1 della vite, modulo assiale m_x , inclinazione d'elica media γ_m , rendimento statico η_s dell'ingranaggio a vite.

Worm gear pair

Number of teeth – wormwheel z_2 and worm z_1 – axial module m_x , reference lead angle γ_m , static efficiency η_s of the worm gear pair.

| i_N | | Grandezza riduttore - Gear reducer size | | | | | |
|-------------|------------|---|---------|---------|---------|---------|---------|
| | | 118 | 225 | 325 | 430 | 535 | 742 |
| 6 | z_2/z_1 | 18/3 | | | | | |
| | m_x | 2,2 | – | – | – | – | – |
| | γ_m | 22° 29' | | | | | |
| | η_s | 0,71 | | | | | |
| 8,5 | z_2/z_1 | 17/2 | 25/3 | 25/3 | 25/3 | 33/4 | 33/4 |
| | m_x | 2,3 | 2,2 | 2,8 | 3,4 | 3,5 | 4,5 |
| | γ_m | 15° 10' | 22° 29' | 22° 29' | 22° 37' | 28° 37' | 28° 33' |
| | η_s | 0,65 | 0,71 | 0,71 | 0,71 | 0,74 | 0,74 |
| 11,8 | z_2/z_1 | 22/2 | 24/2 | 24/2 | 24/2 | 35/3 | 35/3 |
| | m_x | 1,8 | 2,3 | 2,8 | 3,5 | 3,3 | 4,2 |
| | γ_m | 13° 29' | 15° 10' | 15° 10' | 15° 07' | 19° 52' | 20° 28' |
| | η_s | 0,62 | 0,65 | 0,65 | 0,65 | 0,69 | 0,7 |
| 16 | z_2/z_1 | 28/2 | 31/2 | 31/2 | 31/2 | 31/2 | 31/2 |
| | m_x | 1,5 | 1,8 | 2,3 | 2,9 | 3,7 | 4,7 |
| | γ_m | 11° 58' | 13° 29' | 13° 14' | 13° 36' | 14° 23' | 14° 48' |
| | η_s | 0,6 | 0,62 | 0,62 | 0,63 | 0,64 | 0,64 |
| 19 | z_2/z_1 | 17/1 | 38/2 | 38/2 | 38/2 | 38/2 | 38/2 |
| | m_x | 2,3 | 1,5 | 1,9 | 2,4 | 3,1 | 3,9 |
| | γ_m | 7° 43' | 11° 58' | 11° 53' | 12° 04' | 12° 47' | 13° 14' |
| | η_s | 0,5 | 0,6 | 0,6 | 0,6 | 0,61 | 0,62 |
| 23,6 | z_2/z_1 | 22/1 | 24/1 | 24/1 | 24/1 | 47/2 | 47/2 |
| | m_x | 1,9 | 2,3 | 2,8 | 3,5 | 2,5 | 3,2 |
| | γ_m | 6° 55' | 7° 43' | 7° 40' | 7° 46' | 11° 46' | 12° 01' |
| | η_s | 0,48 | 0,5 | 0,5 | 0,5 | 0,6 | 0,6 |
| 30 | z_2/z_1 | 28/1 | 30/1 | 30/1 | 30/1 | 30/1 | 30/1 |
| | m_x | 1,5 | 1,9 | 2,4 | 3 | 3,8 | 4,8 |
| | γ_m | 6° 00' | 6° 55' | 6° 52' | 6° 58' | 7° 21' | 7° 34' |
| | η_s | 0,45 | 0,48 | 0,48 | 0,48 | 0,5 | 0,5 |
| 37,5 | z_2/z_1 | 35/1 | 38/1 | 38/1 | 37/1 | 37/1 | 37/1 |
| | m_x | 1,3 | 1,5 | 1,9 | 2,4 | 3,1 | 3,9 |
| | γ_m | 5° 14' | 6° 00' | 6° 00' | 6° 03' | 6° 25' | 6° 38' |
| | η_s | 0,42 | 0,45 | 0,45 | 0,45 | 0,46 | 0,47 |
| 47,5 | z_2/z_1 | 44/1 | 47/1 | 47/1 | 47/1 | 47/1 | 47/1 |
| | m_x | 1 | 1,3 | 1,6 | 2 | 2,5 | 3,2 |
| | γ_m | 4° 30' | 5° 14' | 5° 10' | 5° 16' | 5° 54' | 6° 02' |
| | η_s | 0,38 | 0,42 | 0,42 | 0,42 | 0,44 | 0,45 |
| 60 | z_2/z_1 | | 58/1 | 58/1 | 58/1 | 58/1 | 58/1 |
| | m_x | – | 1 | 1,3 | 1,6 | 2,1 | 2,7 |
| | γ_m | | 4° 30' | 4° 25' | 4° 32' | 5° 07' | 5° 15' |
| | η_s | | 0,38 | 0,38 | 0,38 | 0,41 | 0,42 |
| 75 | z_2/z_1 | | | 73/1 | 73/1 | 73/1 | 73/1 |
| | m_x | – | – | 1 | 1,3 | 1,7 | 2,1 |
| | γ_m | | | 3° 43' | 3° 50' | 4° 21' | 4° 27' |
| | η_s | | | 0,34 | 0,35 | 0,38 | 0,38 |

Gioco angolare asse lento

Il gioco angolare dell'asse lento, a vite bloccata, è compreso **orientativamente** tra i valori indicati in tabella. Esso varia in funzione dell'esecuzione e della temperatura.

1) Alla distanza di 1 m dal centro dell'asse lento, il gioco angolare in mm si ottiene moltiplicando per 1 000 i valori di tabella (1 rad = 3438').

| Grandezza riduttore Gear reducer size | Gioco angolare [rad] ¹⁾ Angular backlash [rad] ¹⁾ | |
|--|--|--------|
| | min | max |
| 118 | 0,0034 | 0,0132 |
| 225 | 0,0028 | 0,0112 |
| 325 | 0,0023 | 0,0090 |
| 430 | 0,0019 | 0,0075 |
| 535 | 0,0017 | 0,0067 |
| 742 | 0,0015 | 0,0056 |

Low speed shaft angular backlash

A rough guide for low speed shaft angular backlash is given in the table (the worm being held stationary). Values vary according to design and temperature.

1) At a distance of 1 m from the low speed shaft centre, angular backlash in mm is obtained multiplying the table value by 1 000 (1 rad = 3438').

Rendimento η

Il rendimento del riduttore η è dato dal rapporto P_2 / P_1 (ved. cap. 9). I valori del rendimento così calcolati sono validi per condizioni di lavoro normali, vite motrice e lubrificazione corretta, dopo un buon rodaggio (ved. cap. 12) e con un carico vicino al valore nominale.

Il rendimento è più basso (di circa il 12% per viti con $z_1 = 1$; 6% per viti con $z_1 = 2$; 3% per viti con $z_1 = 3$) nelle **prime ore di funzionamento** (circa 50 ore) e, in generale, ad ogni avviamento a freddo.

Allo spunto il **rendimento «statico»** η_s (ved. tabella al paragrafo precedente) è molto più basso di η (per il fatto che a velocità 0 si deve vincere l'attrito di «primo distacco»); all'aumentare della velocità il rendimento aumenta fino a raggiungere il valore di catalogo.

Il **rendimento inverso** η_{inv} , che si ha quando la ruota a vite è motrice, è sempre inferiore a η . Può essere calcolato, con una buona approssimazione, con la formula:

$$\eta_{inv} \approx 2 - 1 / \eta; \quad \text{analogamente:} \quad \eta_{s\ inv} \approx 2 - 1 / \eta_s$$

Irreversibilità

Il motoriduttore a vite è **dinamicamente irreversibile** (cessa istantaneamente di ruotare quando sull'asse della vite non ci sono più cause che mantengono in rotazione la vite stessa, es.: momento motore, inerzia dovuta alla vite, motore, volani, giunti, ecc.) quando $\eta < 0,5$ in quanto η_{inv} diventa minore di 0.

Questa condizione è necessaria quando c'è l'**esigenza di arrestare e trattenerne** il carico, anche senza l'intervento di un freno. In presenza di vibrazioni continue l'irreversibilità dinamica può non essere possibile.

Il motoriduttore è **staticamente irreversibile** (non è possibile metterlo in rotazione dall'asse lento) quando $\eta_s < 0,5$.

Questa condizione è necessaria quando c'è l'**esigenza di mantenere in sosta il carico**; in pratica, tenuto conto che i rendimenti possono migliorare con il funzionamento, è consigliabile che sia $\eta_s \leq 0,4$ ($\gamma_m < 5^\circ$). In presenza di vibrazioni continue l'irreversibilità statica può non essere possibile.

Il motoriduttore ha una **bassa reversibilità statica** (è possibile metterlo in movimento dall'asse lento con momenti torcenti elevati e/o in presenza di vibrazioni) quando $0,5 < \eta_s \leq 0,6$ ($7^\circ 30' < \gamma_m \leq 12^\circ$).

Il motoriduttore ha una **reversibilità statica completa** (è possibile metterlo in movimento dall'asse lento) quando $\eta_s > 0,6$ ($\gamma_m > 12^\circ$).

Questa condizione è consigliabile quando c'è l'**esigenza di avviare con facilità il motoriduttore dall'asse lento**.

Sovraccarichi

Poiché l'ingranaggio a vite è spesso sottoposto a elevati sovraccarichi statici e dinamici, in quanto è particolarmente idoneo a sopportarli, si presenta – più frequentemente che per altri tipi di ingranaggio – la necessità di verificare che il valore di questi sovraccarichi sia sempre inferiore a $M_{2\ max}$ (cap. 9).

Normalmente si generano sovraccarichi quando si hanno:

- avviamenti a pieno carico (specialmente per elevate inerzie e bassi rapporti di trasmissione), frenature, urti;
- casi di motoriduttori irreversibili o poco reversibili in cui la ruota a vite diventa motrice per effetto delle inerzie della macchina azionata;
- potenza applicata superiore a quella richiesta; altre cause statiche o dinamiche.

Qui di seguito vengono date alcune considerazioni generali su questi sovraccarichi e, per alcuni casi tipici, alcune formule per la loro valutazione.

Quando non è possibile valutarli, inserire dispositivi di sicurezza in modo da non superare mai $M_{2\ max}$.

Momento torcente di spunto

Quando l'avviamento è a pieno carico (specialmente per elevate inerzie e bassi rapporti di trasmissione), verificare che $M_{2\ max}$ sia maggiore o uguale al momento torcente di spunto il quale può essere calcolato con la formula:

$$M_{2\ spunto} = \left(\frac{M_{spunto}}{M_N} \cdot M_{2\ disponibile} - M_{2\ richiesto} \right) \frac{J}{J + J_0} \cdot \eta + M_{2\ richiesto}$$

dove:

$M_{2\ richiesto}$ è il momento torcente assorbito dalla macchina per lavoro e attriti;
 $M_{2\ disponibile}$ è il momento torcente in uscita dovuto alla potenza nominale del motore;
 J_0 è il momento d'inerzia (di massa) del motore (ved. cat. TX);
 J è il momento d'inerzia (di massa) esterno (riduttore, giunti, macchina azionata) in kg m², riferito all'asse del motore;
 per gli altri simboli ved. cat. TX.

NOTA: quando si vuole verificare che il momento torcente di spunto sia sufficientemente elevato per l'avviamento, considerare, nella valutazione di $M_{2\ disponibile}$ il rendimento η_s , e nella valutazione di $M_{2\ richiesto}$, eventuali attriti di primo distacco.

Efficiency η

Gear reducer efficiency η is given by P_2 / P_1 ratio (see ch. 9). The values obtained will be valid assuming normal working conditions, worm operating as driving member, proper lubrication, adequate running-in (see ch. 12), and a load near to the nominal value.

During the **initial working period** (about 50 hours) and generally at every cold start, efficiency will be lower (by about 12% for worms with $z_1 = 1$; 6% for worms with $z_1 = 2$ and 3% for worms with $z_1 = 3$).

«**Static**» efficiency η_s on starting (see table in the preceding section) is much lower than η (since «starting friction» must be overcome at speed 0); as speed picks up gradually, efficiency will rise correspondingly until the catalogue value is reached.

Inverse efficiency η_{inv} , – produced by the wormwheel as driver – is always less than η . It can be calculated approximately as follows:

$$\eta_{inv} \approx 2 - 1 / \eta; \quad \text{likewise:} \quad \eta_{s\ inv} \approx 2 - 1 / \eta_s$$

Irreversibility

The worm gearmotor is **dynamically irreversible** (that is, it ceases to turn the instant the wormshaft receives no further stimulus that would keep the worm itself in rotation e.g. motor torque, inertia from the worm, motor, flywheels, couplings, etc.) when $\eta < 0,5$ as η_{inv} then drops below 0.

This state becomes necessary wherever there is a **need for stopping and holding** the load, even without the aid of a brake. Where continuous vibration occurs, dynamic irreversibility may not be obtainable.

The gearmotor is **statically irreversible** (that is, rotation cannot be imparted by way of the low speed shaft) when $\eta_s < 0,5$.

This is a state **necessary to keep the load at standstill**; taking into account, however, that efficiency can increase with time spent in operation, it would be advisable to assume $\eta_s \leq 0,4$ ($\gamma_m < 5^\circ$).

Where continuous vibration occurs, static irreversibility may not be obtainable.

The gearmotor has **low static reversibility** (i.e. rotation may be imparted by way of the low speed shaft with high torque and/or vibration) when $0,5 < \eta_s \leq 0,6$ ($7^\circ 30' < \gamma_m \leq 12^\circ$).

The gearmotor has **complete static reversibility** (i.e. rotation may be imparted by way of the low speed shaft) when $\eta_s > 0,6$ ($\gamma_m > 12^\circ$).

This state is advisable where there is a **need for easy start-up of the gearmotor by way of the low speed shaft**.

Overloads

Since worm gear pairs are often subject to high static and dynamic overloads by dint of the fact that they are especially suited to bear them, the need arises – more so than with other gear pairs – to verify that such overloads will always remain lower than $M_{2\ max}$ (ch. 9).

Overloads are normally generated when one has:

- starting on full load (especially for high inertias and low transmission ratios), braking, shocks;
- irreversible gearmotors or gearmotors with low reversibility in which the worm-wheel becomes driver due to driven machine inertia;
- applied power higher than that required; other static or dynamic causes.

The following general observations on overloads are accompanied by some formulae for carrying out evaluations in certain typical instances.

Where no evaluation is possible, install safety devices which will keep values within $M_{2\ max}$.

Starting torque

When starting on full load (especially for high inertias and low transmission ratios) verify that $M_{2\ max}$ is equal to or greater than starting torque, by using the following formula:

$$M_{2\ start} = \left(\frac{M_{start}}{M_N} \cdot M_{2\ available} - M_{2\ required} \right) \frac{J}{J + J_0} \cdot \eta + M_{2\ required}$$

where:

$M_{2\ required}$ is torque absorbed by the machine through work and friction;
 $M_{2\ available}$ is output torque derived from the motor's nominal power rating;
 J_0 is the moment of inertia (of mass) of the motor (see cat. TX);
 J is the external moment of inertia (of mass) in kg m² (gear reducers, couplings, driven machine) referred to the motor shaft;
 for other symbols see cat. TX.

NOTE: When seeking to verify that starting torque is sufficiently high for starting, take into account efficiency η_s when evaluating $M_{2\ available}$, and starting friction, if any, in evaluating $M_{2\ required}$.

Arresti di macchine con elevata energia cinetica (elevati momenti d'inerzia con elevate velocità) senza o con frenature (con motore autofrenante o freno sull'asse della vite)

Scegliere sempre un riduttore staticamente reversibile ($\eta_s > 0,5$); se il motore è autofrenante verificare la sollecitazione di frenatura con la formula:

$$\left(\frac{Mf}{\eta_{s\text{ inv}}} \cdot i + M_2 \text{ richiesto} \right) \frac{J}{J + J_0/\eta_{s\text{ inv}}} - M_2 \text{ richiesto} \leq M_{2\text{ max}}$$

dove:
 Mf è il momento frenante di taratura (ved. cat. TX);
 $\eta_{s\text{ inv}}$ è il rendimento statico inverso (ved. paragrafo precedente);
 per gli altri simboli ved. sopra e cap. 1.

Quando non è possibile scegliere un motoriduttore staticamente reversibile (cioè $\eta_s \leq 0,5$) occorre che il rallentamento sia sufficientemente dolce (per evitare sollecitazioni troppo elevate al riduttore stesso) in modo che sia:

$$J_2 \cdot \alpha_2 - M_2 \leq M_{2\text{ max}}$$

dove:
 J_2 [kg m²] è il momento d'inerzia (di massa) della macchina azionata riferito all'asse lento del motoriduttore;
 M_2 [N m] è il momento torcente assorbito dalla macchina per lavoro e attriti;
 α_2 [rad/s²] è la decelerazione angolare dell'asse lento; può essere diminuita per mezzo di rampe elettriche di decelerazione, diminuzione del momento frenante quando c'è frenatura, ecc.

Il valore di α_2 può essere valutato sulla base di considerazioni (in sicurezza) teoriche oppure sperimentalmente (per mezzo del tempo e dello spazio di arresto, ecc.). Se il motore è autofrenante α_2 può essere valutato (prudenzialmente) con la formula:

$$\alpha_2 = \frac{Mf}{J_0 \cdot i}$$

in cui si considera il motore a vuoto e sottoposto al momento frenante di taratura Mf [N m] (ved. cat. TX).

Funzionamento con motore autofrenante

Tempo di avviamento t_a e angolo di rotazione del motore φ_{a1}

$$t_a = \frac{(J_0 + J/\eta) \cdot n_1}{9,55 \left(M \text{ spunto} - \frac{M_2 \text{ richiesto}}{i \cdot \eta} \right)} \text{ [s];} \quad \varphi_{a1} = \frac{t_a \cdot n_1}{19,1} \text{ [rad]}$$

Tempo di frenatura t_f e angolo di rotazione del motore φ_{f1}

$$t_f = \frac{(J_0 + J/\eta_{\text{inv}}) \cdot n_1}{9,55 \left(Mf + \frac{M_2 \text{ richiesto} \cdot \eta_{\text{inv}}}{i} \right)} \text{ [s];} \quad \varphi_{f1} = \frac{t_f \cdot n_1}{19,1} \text{ [rad]}$$

dove:
 $M \text{ spunto}$ [N m] è il momento torcente di spunto del motore $\left(\frac{9550 \cdot P_1}{n_1} \cdot \frac{M \text{ spunto}}{M_k} \right)$ (ved. cat. TX);
 Mf [N m] è il momento frenante di taratura del motore (ved. cat. TX);
 per altri simboli ved. sopra e cap. 1.

La ripetitività di frenatura, con riduttore rodato e a regime termico, al variare della temperatura del freno e dello stato di usura della guarnizione di attrito è – entro i limiti normali del traferro e dell'umidità ambiente e con adeguata apparecchiatura elettrica – circa $\pm 0,1 \cdot \varphi_{f1}$.

Nella fase di riscaldamento (0,5 ÷ 2 h dalle grandezze piccole alle grandi) i tempi e gli spazi di frenatura tendono ad aumentare fino a stabilizzarsi attorno ai valori corrispondenti ai rendimenti di catalogo.

Durata della guarnizione di attrito

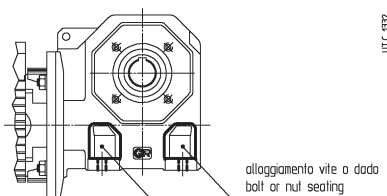
Orientativamente (ved. documentazione specifica) il numero di frenature ammesso tra due registrazioni è dato dalla formula:

$$\frac{W \cdot 10^6}{Mf \cdot \varphi_{f1}}$$

dove:
 W [MJ] è il lavoro di attrito fra due registrazioni del traferro indicato in tabella; per altri simboli ved. sopra.

Il valore del traferro va da un minimo di 0,25 a un massimo di 0,7; orientativamente il numero di registrazioni è 5.

Dimensioni viti di fissaggio piedi riduttore



Stopping machines with high kinetic energy (high moments of inertia combined with high speeds) with or without braking (braking applied to wormshaft, or use of brake motor)

Select a gear reducer with static reversibility ($\eta_s > 0,5$); if using a brake motor, verify braking stress with the following formula:

$$\left(\frac{Mf}{\eta_{s\text{ inv}}} \cdot i + M_2 \text{ required} \right) \frac{J}{J + J_0/\eta_{s\text{ inv}}} - M_2 \text{ required} \leq M_{2\text{ max}}$$

where:
 Mf is the braking torque setting (see cat. TX);
 $\eta_{s\text{ inv}}$ is static inverse efficiency (see previous heading);
 for other symbols see above and ch. 1.

Where selection of a statically reversible gearmotor is not possible (i.e. $\eta_s \leq 0,5$) slowing-down should be sufficiently gradual (avoiding application of excessive stress to the unit itself) as to ensure that:

$$J_2 \cdot \alpha_2 - M_2 \leq M_{2\text{ max}}$$

where:
 J_2 [kg m²] is the moment of inertia (of mass) of the driven machine referred to the gear motors low speed shaft;
 M_2 [N m] is torque absorbed by the machine through work and friction;
 α_2 [rad/s²] is the low speed shaft's angular deceleration; this may be reduced by electric deceleration ramps, lowering of braking torque when braking systems are in use, etc.

α_2 may be arrived at theoretically (within broadly safe limits) or experimentally (by testing against stopping time and distance etc.).

If a brake motor is in use, the following formula may be used for a safe evaluation of α_2 :

$$\alpha_2 = \frac{Mf}{J_0 \cdot i}$$

in which the motor is presumed without load and subject to its braking torque setting Mf [N m] (see cat. TX).

Operation with brake motor

Stating time t_a and revolutions of motor φ_{a1}

$$t_a = \frac{(J_0 + J/\eta) \cdot n_1}{9,55 \left(M \text{ start} - \frac{M_2 \text{ required}}{i \cdot \eta} \right)} \text{ [s];} \quad \varphi_{a1} = \frac{t_a \cdot n_1}{19,1} \text{ [rad]}$$

Braking time t_f and revolutions of motor φ_{f1}

$$t_f = \frac{(J_0 + J/\eta_{\text{inv}}) \cdot n_1}{9,55 \left(Mf + \frac{M_2 \text{ required} \cdot \eta_{\text{inv}}}{i} \right)} \text{ [s];} \quad \varphi_{f1} = \frac{t_f \cdot n_1}{19,1} \text{ [rad]}$$

where:
 $M \text{ start}$ [N m] is motor starting torque $\left(\frac{9550 \cdot P_1}{n_1} \cdot \frac{M \text{ start}}{M_k} \right)$ (see cat. TX);
 Mf [N m] is the braking torque setting of the motor (see cat. TX);
 for other symbols see above and ch. 1.

With the gear reducer run in and operating at normal running temperature – assuming a regular air-gap and ambient humidity and utilizing suitable electrical equipment – repetition of the braking action, as affected by variation in temperature of the brake and by the state of wear of friction surface, is approx $\pm 0,1 \cdot \varphi_{f1}$.

During warm-up (0,5 ÷ 2 h, small through to large sizes), braking times and distances tend to increase to the point of stabilizing at or around values corresponding to rated catalogue efficiency.

Duration of friction surface

As a rough guide (see specific literature), the number of applications permissible between successive adjustments of the air-gap is given by the following formula:

$$\frac{W \cdot 10^6}{Mf \cdot \varphi_{f1}}$$

where:
 W [MJ] is the work of friction between successive adjustments of the air-gap as indicated in the table; for other symbols see above.

The air-gap should measure between 0,25 minimum and 0,7 maximum; as a rough guide, 5 adjustments can be made.

Fixing bolt dimensions for gear reducer feet

| Grand. riduttore Gear reducer size | Vite Bolt UNI 5737-88 (l max) |
|---------------------------------------|----------------------------------|
| 118 | M 6 x 18 |
| 225 | M 6 x 25 |
| 325 | M 8 x 35 |
| 430 | M 8 x 40 |
| 535 | M10 x 50 |
| 742 | M12 x 60 |

12 - Installazione e manutenzione

Generalità

Assicurarsi che la struttura sulla quale viene fissato il motoriduttore sia piana, livellata e sufficientemente dimensionata per garantire la stabilità del fissaggio e l'assenza di vibrazioni, tenuto conto di tutte le forze trasmesse dovute alle masse, al momento torcente, ai carichi radiali e assiali.

Collocare il motoriduttore in modo da garantire un ampio passaggio d'aria per il raffreddamento del riduttore e del motore (soprattutto dal lato ventola motore).

Evitare: strozzature nei passaggi dell'aria; vicinanza con fonti di calore che possano influenzare la temperatura dell'aria di raffreddamento e del motoriduttore per irraggiamento; insufficiente ricircolazione d'aria e in generale applicazioni che compromettano il regolare smaltimento del calore.

Montare il motoriduttore in modo che non subisca vibrazioni.

In presenza di carichi esterni impiegare, se necessario, spine o arresti positivi.

Nel fissaggio tra riduttore e macchina e/o tra riduttore ed eventuale flangia **B5**, si raccomanda l'impiego di **adesivi bloccanti** tipo LOCTITE nelle viti di fissaggio (anche nei piani di unione per fissaggio con flangia).

Per installazione all'aperto o in ambiente aggressivo verniciare il motoriduttore con vernice anticorrosiva, proteggendolo eventualmente anche con grasso idrorepellente (specie in corrispondenza delle sedi rotanti degli anelli di tenuta e delle zone di accesso alle estremità dell'albero).

Quando è possibile, proteggere il motoriduttore con opportuni accorgimenti dall'irraggiamento solare e dalle intemperie: quest'ultima protezione **diventa necessaria** per forme costruttive **B6, V5 e V6**.

Per temperatura ambiente maggiore di 40 °C o minore di 0 °C interpellarci.

Prima di effettuare l'allacciamento del motoriduttore assicurarsi che la tensione del motore corrisponda a quella di alimentazione. Se il senso di rotazione non corrisponde a quello desiderato, invertire due fasi della linea di alimentazione.

Nel caso si prevedano sovraccarichi di lunga durata, urti o pericoli di bloccaggio, installare salvamotori, limitatori elettronici di momento torcente, giunti di sicurezza, unità di controllo o altri dispositivi similari.

Per servizi con elevato numero di avviamenti a carico è consigliabile la protezione del motore con **sonde termiche** (incorporate nello stesso): il relé termico non è idoneo in quanto dovrebbe essere tarato a valori superiori alla corrente nominale del motore.

Limitare i picchi di tensione dovuti ai contattori mediante l'impiego di varistori.

Attenzione! La durata dei cuscinetti e il buon funzionamento di alberi e giunti dipendono anche dalla precisione dell'allineamento tra gli alberi. Pertanto, occorre prestare la massima cura nell'allineamento del motoriduttore con la macchina da comandare (se necessario, spessorare) interponendo tutte le volte che è possibile giunti elastici.

Quando una perdita accidentale di lubrificante può comportare gravi danni, aumentare la frequenza delle ispezioni e/o adottare accorgimenti opportuni (es.: indicatore a distanza di livello olio, lubrificante per industria alimentare, ecc.).

In presenza di ambiente inquinante, impedire in modo adeguato la possibilità di contaminazione del lubrificante attraverso gli anelli di tenuta o altro.

Il motoriduttore non deve essere messo in servizio prima di essere incorporato su una macchina che risulti conforme alla direttiva 98/37/CE.

Per motori autofrenanti o speciali, richiedere documentazione specifica.

Montaggio di organi sulle estremità d'albero

Per il foro degli organi calettati sull'estremità d'albero, si raccomanda la tolleranza **K7**; purchè il carico sia uniforme e leggero, la tolleranza può essere **H7**. Altri dati secondo cap. 10.

Prima di procedere al montaggio pulire bene e lubrificare le superfici di contatto per evitare il pericolo di grippaggio e l'ossidazione di contatto. Il montaggio e lo smontaggio si effettuano con l'ausilio di **tiranti ed estrattori** servendosi del foro filettato in testa all'estremità d'albero; per accoppiamenti H7/m6 e K7/j6 è consigliabile effettuare il montaggio a caldo riscaldando l'organo da calettare a 80 ÷ 100 °C.

12 - Installation and maintenance

General

Be sure that the structure on which gearmotor is fitted is plane, levelled and sufficiently dimensioned in order to assure fitting stability and vibration absence, keeping in mind all transmitted forces due to the masses, to the torque, to the radial and axial loads.

Position the gearmotor so as to allow a free passage of air for cooling both gear reducer and motor (especially at motor fan side).

Avoid: any obstruction to the air-flow; heat sources near the gear reducer that might affect the temperature of cooling-air and of gear motor for radiation; insufficient air recycle or any other factor hindering the steady dissipation of heat.

Mount the gearmotor so as not to receive vibrations.

When external loads are present use pins or locking blocks, if necessary.

When fitting gear reducer and machine and/or gear reducer and eventual flange **B5** it is recommended to use **locking adhesives** such as LOCTITE on the fastening screws (also on flange mating surfaces).

For outdoor installation or in a hostile environment protect the gear motor with anticorrosion paint. Added protection may be afforded by water-repellent grease (especially around the rotary seating of seal rings and the accessible zones of shaft end).

Gearmotors should be protected wherever possible, and by whatever appropriate means, from solar radiation and extremes of weather; weather protection **becomes essential** for **B6, V5 and V6** mounting positions.

For ambient temperatures greater than 40 °C or less than 0 °C, consult us.

Before wiring up the gearmotor, make sure that motor voltage corresponds to input voltage. If the direction of rotation is not as desired, invert two phases at the terminals.

If overloads are imposed for long periods of time, or if shocks or danger of jamming are envisaged, then motor-protections, electronic torque limiters, safety couplings, control units or other suitable devices should be fitted.

Where duty cycles involve a high number of starts on load, it is advisable to utilize **thermal probes** (fitted on the wiring) for motor protection; a thermal overload relay is unsuitable since its threshold must be set higher than the motor's nominal current rating.

Use varistors to limit voltage peaks due to contactors.

Warning! Bearing life, good shaft and coupling running depend on alignment precision between the shafts. Carefully align the gearmotor with the driven machine (with the aid of shims if need be), interposing flexible couplings whenever possible.

Whenever a leakage of lubricant could cause heavy damages, increase the frequency of inspections and/or envisage appropriate control devices (e.g.: remote oil level gauge, lubricant for food industry, etc.).

In polluting surroundings, take suitable precautions against lubricant contamination through seal rings or other.

Gearmotor should not be put into service before it has been incorporated on a machine which is conform to 98/37/EC directive.

For brake or non-standard motors, consult us for specific documentation.

Fitting of components to shaft ends

It is recommended that the bore of parts keyed to shaft end is machined to **K7** tolerance; **H7** is permissible provided that load is uniform and light. Other details are given in ch. 10.

Before mounting, clean mating surfaces thoroughly and lubricate against seizure and fretting corrosion.

Installing and removal operations should be carried out with **pullers and jacking screws** using the tapped hole at the shaft butt-end; for H7/m6 and K7/j6 fits it is advisable that the part to be keyed is pre-heated to a temperature of 80 ÷ 100 °C.

Perno macchina

Per il perno delle macchine sul quale va calettato l'albero cavo del riduttore, raccomandiamo le tolleranze j6 oppure k6 secondo le esigenze; per la sede D lato introduzione, si consiglia la tolleranza h6 o j6 per facilitare il montaggio. Per le dimensioni dell'albero lento cavo ved. cap. 10.

Importante: il diametro del perno macchina in battuta contro il riduttore deve essere almeno $(1,18 \div 1,25) \cdot D$.

Sostituzione motore

Poiché i motoriduttori sono realizzati con motore normalizzato, la sostituzione del motore – in caso di avaria – è facilitata al massimo. È sufficiente osservare le seguenti norme:

- assicurarsi che il motore abbia gli accoppiamenti lavorati in classe almeno normale (IEC 72.1; UNEL 13501-69; DIN 42955);
- pulire accuratamente le superfici di accoppiamento;
- controllare ed eventualmente ribassare la linguetta, in modo che tra la sua sommità e il fondo della cava del foro ci sia un gioco di $0,1 \div 0,2$ mm; se la cava sull'albero è uscente, spinare la linguetta;
- controllare eventualmente che la tolleranza dell'accoppiamento (di spinta) foro/ estremità d'albero sia G7/j6;
- lubrificare le superfici di accoppiamento contro l'ossidazione di contatto.

Sistemi di fissaggio pendolare

IMPORTANTE. Nel fissaggio pendolare il motoriduttore deve essere sopportato radialmente e assialmente dal perno della macchina e ancorato contro la sola rotazione mediante un vincolo **libero assialmente** e con **giochi di accoppiamento** sufficienti a consentire le piccole oscillazioni, sempre presenti, senza generare pericolosi carichi supplementari sul motoriduttore stesso. Lubrificare con prodotti adeguati le cerniere e le parti soggette a scorrimento; per il montaggio delle viti si raccomanda l'impiego di adesivi bloccanti tipo LOCTITE 601.

Shaft end of driven machine

For the shaft end of machines where the hollow shaft of the gear reducer is to be keyed, j6 or k6 tolerances are recommended (according to requirements); for the D seat on input side, we recommend tolerance h6 or j6 to facilitate mounting. For hollow low speed shaft dimensions see ch. 10.

Important: the shoulder diameter of the shaft end of the driven machine abutting with the gear reducer must be at least $(1,18 \div 1,25) \cdot D$.

Motor replacement

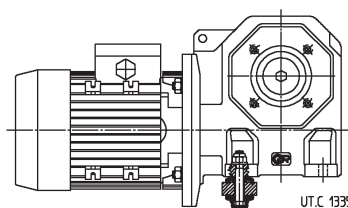
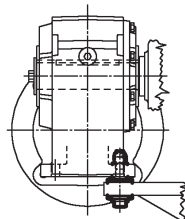
As all gearmotors are fitted with standard motors, motor replacement in case of breakdown is extremely easy. Simply observe the following instructions:

- be sure that the mating surfaces are machined under «standard» rating (IEC 72.1; UNEL 13501-69; DIN 42955) at least;
- clean surfaces to be fitted, thoroughly;
- check and, if necessary, lower the parallel key so to leave a clearance of $0,1 \div 0,2$ mm between its tip and the bottom of the keyway; if shaft keyway is without end, lock the key with a pin;
- if necessary, check that the fit-tolerance (push-fit) between hole-shaft end is G7/j6;
- lubricate surfaces to be fitted against fretting corrosion.

Shaft-mounting arrangements

IMPORTANT. When shaft mounted, the gearmotor must be supported both axially and radially by the shaft end of the driven machine, as well as anchored against rotation only, by means of a reaction having **freedom of axial movement** and sufficient **clearance in its couplings** to permit minor oscillations – always in evidence – without provoking dangerous overloads on the actual gearmotor. Pivots and components subject to sliding have to be properly lubricated; we recommend the use of a locking adhesive such as LOCTITE 601 when fitting the bolts.

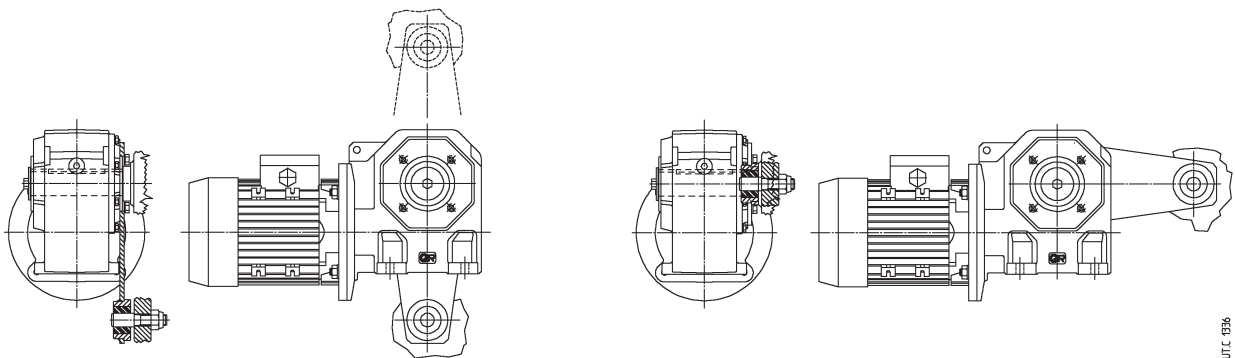
Sistema di reazione con bullone a molle a tazza, semielastico ed economico; disponibile a richiesta (ved. cap. 13).



Semi-flexible and economical reaction arrangement, with bolt using disc springs; on request (see ch. 13).

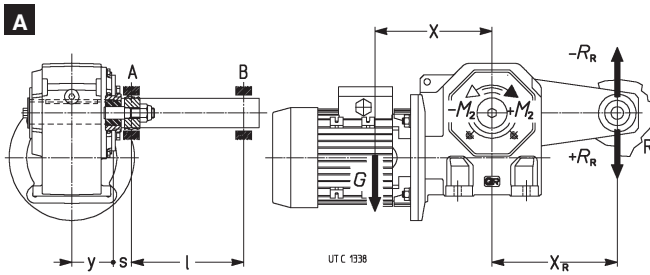
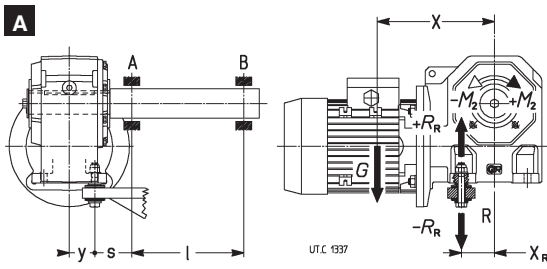
Sistema di reazione con braccio di reazione, fissato alla flangia B14, munito di boccia ammortizzante di materiale plastico; disponibile a richiesta (ved. cap. 13).

Reaction arrangement using torque arm, fitted onto B14 flange, with plastic damping bush; on request (see ch. 13).



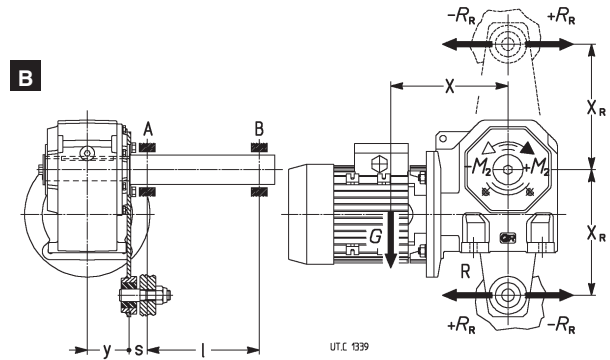
12 - Installazione e manutenzione

Per i casi più comuni, forza peso G ortogonale o parallela alla reazione R_R come indicato negli schemi, il calcolo delle reazioni vincolari si effettua nel modo seguente:



12 - Installation and maintenance

For the majority of normal cases, where weight force G is orthogonal or parallel to reaction R_R as illustrated in the drawings, reactions are calculated thus:



1) reazione R_R [N] del vincolo R:

$$R_R = (1 / x_R) \cdot [G \cdot x + (\pm M_2)]$$

2) momento flettente M_{fA} [N m] nella sezione del cuscinetto A:

$$\mathbf{A} \quad M_{fA} = [G \cdot (y + s)] - [(\pm R_R) \cdot s]$$

$$\mathbf{B} \quad M_{fA} = \sqrt{[G \cdot (y + s)]^2 + [R_R \cdot s]^2}$$

3) reazione radiale R_A [N] del cuscinetto A:

$$\mathbf{A} \quad R_A = \frac{1}{l} \{ [G \cdot (y + s + l)] - [(\pm R_R) \cdot (s + l)] \}$$

$$\mathbf{B} \quad R_A = \frac{1}{l} \sqrt{[G \cdot (y + s + l)]^2 + [R_R \cdot (s + l)]^2}$$

4) reazione radiale R_B [N] del cuscinetto B:

$$R_B = \frac{M_{fA}}{l}$$

1) reaction R_R [N] produced by support R:

$$R_R = (1 / x_R) \cdot [G \cdot x + (\pm M_2)]$$

2) bending moment M_{fA} [N m] through the cross-section of bearing A:

$$\mathbf{A} \quad M_{fA} = [G \cdot (y + s)] - [(\pm R_R) \cdot s]$$

$$\mathbf{B} \quad M_{fA} = \sqrt{[G \cdot (y + s)]^2 + [R_R \cdot s]^2}$$

3) bearing A radial reaction R_A [N]:

$$\mathbf{A} \quad R_A = \frac{1}{l} \{ [G \cdot (y + s + l)] - [(\pm R_R) \cdot (s + l)] \}$$

$$\mathbf{B} \quad R_A = \frac{1}{l} \sqrt{[G \cdot (y + s + l)]^2 + [R_R \cdot (s + l)]^2}$$

4) bearing B radial reaction R_B [N]:

$$R_B = \frac{M_{fA}}{l}$$

dove:

- G [N]: forza peso = massa del motoriduttore (cap. 9) $\cdot 9,81 \text{ m/s}^2$;
- M_2 [N m]: momento torcente in uscita da considerare con il segno + o - in funzione del senso di rotazione indicato in figura;
- x [m]: considerare il baricentro G posizionato a una distanza pari a circa $0,2 Y$ (ved. cap. 10) dal piano flangia;
- y [m] e x_R [m], ved. tabella a lato;
- l, s [m]: la quota s deve essere la minore possibile.

| Grandezza riduttore Gear reducer size | Bullone di reazione Reaction bolt | | Braccio di reazione Torque arm | |
|--|--------------------------------------|------------|-----------------------------------|------------|
| | y m | x_R m | y m | x_R m |
| 118 | 0,023 | 0,033 | 0,039 | 0,1 |
| 225 | 0,029 | 0,033 | 0,045 | 0,1 |
| 325 | 0,034 | 0,038 | 0,055 | 0,15 |
| 430 | 0,042 | 0,046 | 0,066 | 0,2 |
| 535 | 0,05 | 0,055 | 0,076 | 0,2 |
| 742 | 0,058 | 0,071 | 0,087 | 0,25 |

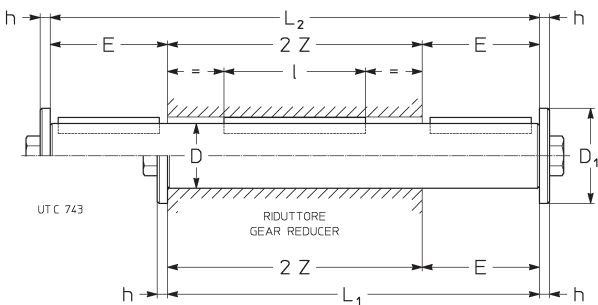
where:

- G [N]: weight force = gearmotor mass (ch. 9) $\cdot 9,81 \text{ m/s}^2$;
- M_2 [N m]: output torque expressed by + or - according to the direction of rotation in the drawing;
- x [m]: consider centre of mass G placed at a distance of $0,2 Y$ (see ch. 10) from flange plane;
- y [m] and x_R [m], see table beside;
- l, s [m]: dimension s must be as short as possible.

13 - Accessori ed esecuzioni speciali

Alberi lenti

L'accessorio viene fornito montato sul riduttore. Se non diversamente specificato, la posizione di montaggio dell'albero lento normale è con l'estremità sporgente sul fianco destro riduttore, in forma costruttiva B3, vista lato motore. Per posizione di montaggio opposta precisare di seguito alla designazione «**montato lato opposto**».



Il diametro esterno dell'elemento o del distanziale in battuta contro il riduttore deve essere $(1,25 \div 1,4) \cdot D$.

Descrizione aggiuntiva alla **designazione** per l'ordinazione: **albero lento normale** o **bisporgente**.

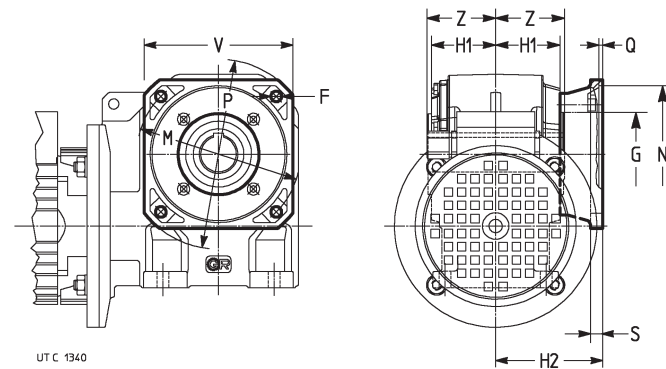
Flangia

Flangia **B5** con fori passanti e centraggio «foro».

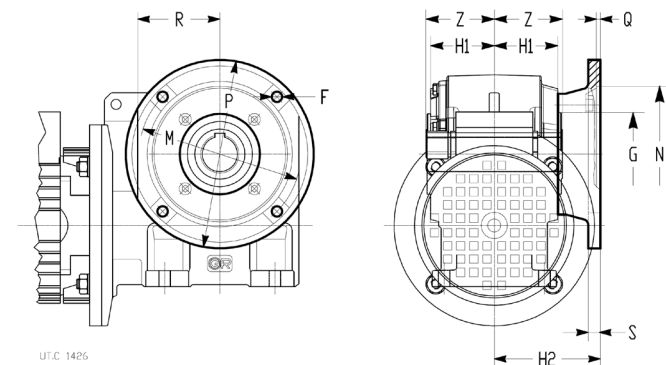
Disponibile in due varianti con differenti dimensioni di accoppiamento: **flangia B5** e **flangia B5 tipo B**.

L'accessorio è fornito montato sul riduttore. Se non diversamente specificato, la posizione di montaggio è sul fianco destro riduttore, in forma costruttiva B3, vista lato motore. Per posizione di montaggio opposta precisare di seguito alla designazione «**montata lato opposto**».

Si raccomanda l'impiego, sia nelle viti sia nei piani di unione, di adesivi bloccanti.



UT C 1340



UT C 1426

Descrizione aggiuntiva alla **designazione** per l'ordinazione: **flangia B5** o **flangia B5 tipo B**.

In caso di ordinazione separata dal riduttore la designazione dell'accessorio deve essere completata con l'indicazione del catalogo e della grandezza riduttore cui si riferisce.

13 - Accessories and non-standard designs

Low speed shafts

The accessory is supplied fitted onto the gear reducer. If not differently stated, the standard mounting position for the low speed shaft end is on gear reducer right hand side – B3 mounting position – seen from motor side. For reverse mounting, specify in designation «**mounted on opposite side**».

| Grand. rid. Gear reducer size | D | E | Linguetta esterna External key | D ₁ | h | L ₁ | L ₂ | I | 2 Z | Vite Bolt | Massa Mass | |
|----------------------------------|----|----|-----------------------------------|----------------|---|----------------|----------------|-----|-----|------------------------|----------------|----------------------|
| | h7 | | b x h x l | | | | | | | UNI 5739-65 | Normale Stand. | Bisp. Doubl. extens. |
| 118 | 18 | 30 | 6 x 6 x 25 | 28 | 4 | 101 | 131 | 36 | 71 | M6 x 20 | 0,2 | 0,3 |
| 225 | 25 | 42 | 8 x 7 x 36 | 35 | 5 | 126 | 168 | 45 | 84 | M8 x 25 | 0,5 | 0,6 |
| 325 | 25 | 42 | 8 x 7 x 36 | 35 | 5 | 140 | 182 | 63 | 98 | M8 x 25 | 0,5 | 0,7 |
| 430 | 30 | 58 | 8 x 7 x 45 | 47 | 5 | 172 | 230 | 63 | 114 | M10 x 30 | 0,9 | 1,3 |
| 535 | 35 | 58 | 10 x 8 x 50 | 47 | 5 | 194 | 252 | 90 | 136 | M10 x 30 | 1,5 | 1,9 |
| 742 | 42 | 82 | 12 x 8 x 70 | 57 | 6 | 242 | 324 | 100 | 160 | M12 x 40 ¹⁾ | 2,6 | 3,5 |

1) Vite UNI 5737-88

1) Bolt UNI 5737-88

The shoulder outer diameter of the part, or of spacer abutting with the gear reducer must be $(1,25 \div 1,4) \cdot D$.

Supplementary description when ordering by **designation: standard**, or **double extension low speed shaft**.

Flange

B5 flange having clearance holes and spigot «recess».

Available in two different options with different mating dimensions: **B5 flange** and **B5 flange Type B**.

The accessory is supplied fitted onto the gear reducer. If not differently stated, the standard mounting position is on gear reducer right hand side – B3 mounting position – seen from motor side. For reverse mounting, specify in designation «**mounted on opposite side**».

Locking adhesives are recommended both around threads and on mating surfaces.

Flangia B5 - B5 flange

| Grand. rid. Gear reducer size | F | G | H1 | H2 | M | N | P | Q | S | V | Z | Massa Mass |
|----------------------------------|------|-----|------|-----|-----|-----|-----|-----|----|-----|------|------------|
| | Ø | Ø | h12 | h12 | Ø | Ø | Ø | | | | | kg |
| 118 | 7 | 55 | 31,5 | 68 | 100 | 80 | 120 | 4 | 10 | 95 | 35,5 | 0,5 |
| 225 | 7 | 62 | 37,5 | 74 | 100 | 80 | 120 | 4 | 10 | 95 | 42 | 0,5 |
| 325 | 9,5 | 68 | 44,5 | 83 | 115 | 95 | 140 | 4 | 11 | 110 | 49 | 0,8 |
| 430 | 9,5 | 85 | 53 | 84 | 130 | 110 | 160 | 4,5 | 12 | 125 | 57 | 1 |
| 535 | 11,5 | 80 | 63,5 | 105 | 165 | 130 | 200 | 4,5 | 14 | 152 | 68 | 2 |
| 742 | 14 | 110 | 74,5 | 117 | 215 | 180 | 250 | 5 | 16 | 196 | 80 | 3,2 |

Flangia B5 tipo B - B5 flange type B

| Grand. rid. Gear reducer size | F | G | H1 | H2 | M | N | P | Q | R | S | Z | Massa Mass |
|----------------------------------|------|-----|------|-----|-----|-----|-----|---|-----|----|------|------------|
| | Ø | Ø | h12 | h12 | Ø | Ø | Ø | | | | | kg |
| 118 | 9,5 | 55 | 31,5 | 72 | 87 | 60 | 110 | 5 | - | 9 | 35,5 | 0,8 |
| 225 | 11,5 | 62 | 37,5 | 87 | 90 | 70 | 125 | 5 | - | 10 | 42 | 1 |
| 325 | 11,5 | 68 | 44,5 | 85 | 150 | 115 | 180 | 5 | 80 | 11 | 49 | 1,7 |
| 430 | 14 | 85 | 53 | 102 | 165 | 130 | 200 | 5 | 91 | 12 | 57 | 2,4 |
| 535 | 14 | 80 | 63,5 | 112 | 176 | 152 | 210 | 6 | - | 14 | 68 | 2,9 |
| 742 | 14 | 110 | 74,5 | 134 | 230 | 170 | 280 | 6 | 121 | 16 | 80 | 5,8 |

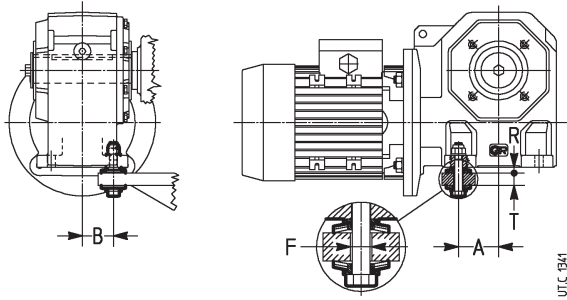
Supplementary description when ordering by **designation: flange B5** or **B5 flange type B**.

In case of separate order from the gear reducer's one, the accessory designation must include the catalog and gear reducers size data.

Sistemi di fissaggio pendolare

Bullone di reazione a molle a tazza

Ved. chiarimenti tecnici al cap. 12.

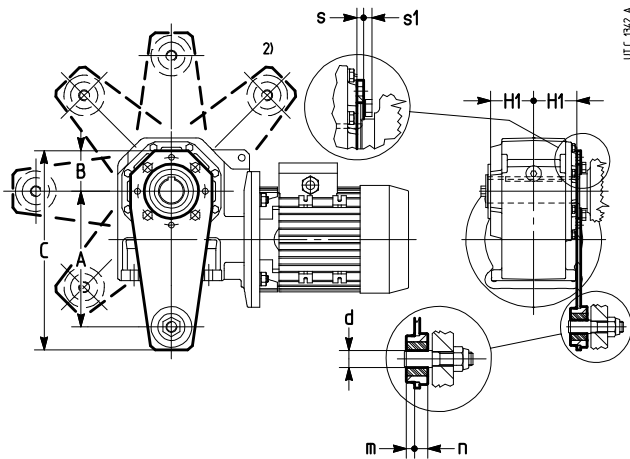


Descrizione aggiuntiva alla **designazione** per l'ordinazione: **bullone di reazione a molle a tazza**.

Braccio di reazione

Ved. chiarimenti tecnici al cap. 12.

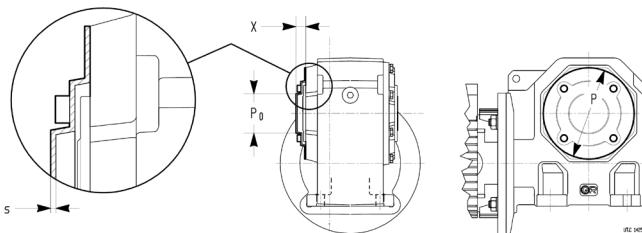
L'accessorio, comprensivo delle viti di fissaggio al riduttore, viene fornito smontato. Il montaggio in direzione del motore non è possibile.



Descrizione aggiuntiva alla **designazione** per l'ordinazione: **braccio di reazione**.

Protezione albero lento cavo *STANDARDFIT*

Cappello di protezione della zona non utilizzata dell'albero lento cavo, di materiale plastico (polipropilene PP, colore nero). L'accessorio viene fornito smontato e completo di viti per il fissaggio. Si raccomanda l'impiego di adesivi bloccanti sulle viti di fissaggio.



Codice di esecuzione speciale per la designazione: **Protezione albero lento cavo *STANDARDFIT***

In caso di ordinazione separata dal riduttore la designazione dell'accessorio deve essere completata con l'indicazione del catalogo e della grandezza riduttore cui si riferisce.

Shaft-mounting arrangements

Reaction bolt using disc springs

See technical explanations at ch. 12.

| Grand. rid. Gear reducer size | A | B | Vite Bolt UNI 5737-88 | Molla a tazza Disc spring DIN 2093 | T | F Ø | R 1) | M ₂ ≤ 2) |
|----------------------------------|------|------|--------------------------|--|---------|--------|---------|------------------------|
| 118 | 32,5 | 23 | M6 x 40 | A 18 n.2 | 8 ÷ 10 | 8 | 4,9 | - |
| 225 | 32,5 | 29 | M6 x 40 | A 18 n.2 | 8 ÷ 10 | 8 | 4,9 | - |
| 325 | 37,5 | 34 | M8 x 55 | A 25 n.2 | 10 ÷ 14 | 11 | 6,5 | - |
| 430 | 46 | 41,5 | M8 x 55 | A 25 n.2 | 10 ÷ 14 | 11 | 6,5 | - |
| 535 | 55 | 50 | M12 x 70* | A 35,5 n.2 | 14 ÷ 17 | 20 | 8,8 | 335 |
| 742 | 71 | 58 | M12 x 90 | A 35,5 n.3 | 18 ÷ 25 | 20 | 10,8 | 600 |

1) Valore teorico; tolleranza 0 ÷ -1.
2) Per M₂ maggiori impiegare 2 bulloni di reazione o il braccio di reazione (ved. pag. 37).
* Vite modificata.
1) Theoretical value; tolerance 0 ÷ -1.
2) For higher M₂ values, utilize 2 reaction bolts or the torque arm (see page 37).
* Modified bolt.

Supplementary description when ordering by **designation: reaction bolt using disc springs**.

Torque arm

See technical explanations at ch. 12.

The accessory, including fixing bolts for gear reducer, is supplied not assembled. Fitting towards motor is not possible.

| Grand. rid. Gear reducer size | A | B | C | d Ø | H1 h12 | m | n Ø | s | s1 | M ₂ ≤ N m |
|----------------------------------|-----|------|-----|-----------------|-----------|-----|--------|---|-----|-------------------------|
| 118 | 100 | 45 | 157 | 8 ¹⁾ | 31,5 | 5 | 9 | 4 | 4,7 | 95 |
| 225 | 100 | 45 | 157 | 8 ¹⁾ | 37,5 | 5 | 9 | 4 | 4,7 | 95 |
| 325 | 150 | 52,5 | 230 | 10 | 44,5 | 7 | 13 | 6 | 5,6 | 150 |
| 430 | 200 | 60 | 294 | 20 | 53 | 9,5 | 15,5 | 6 | 5,6 | 180 |
| 535 | 200 | 60 | 294 | 20 | 63,5 | 9,5 | 15,5 | 6 | 7,5 | 335 |
| 742 | 250 | 80 | 364 | 20 | 74,5 | 9,5 | 15,5 | 6 | 9,2 | 670 |

1) Boccia ammortizzante di materiale plastico non presente.
2) Posizione non possibile per grand. 430.
1) Plastic damping bush not present.
2) Position not possible for size 430.

Supplementary description when ordering by **designation: torque arm**.

Hollow low speed shaft *STANDARDFIT* protection

Protection hollow low speed shaft free area, made of plastic (polypropilene PP material color black). The accessory is supplied disassembled and complete with fastening screws. We recommend the use of locking adhesive on the screws.

| Grand. rid. Gear reducer size | P | P ₀ | X | s | Viti Screws UNI 5931 | M _{serraggio} M _{tightening} 2) |
|----------------------------------|-----|----------------|------|-----|----------------------------|---|
| 118, 225 | 90 | 48 | 20,5 | 1,5 | M5x14 | 1,5 |
| 325 | 105 | 50 | 20,5 | 1,6 | M6x18 | 2,8 |
| 430 | 120 | 61 | 24 | 1,7 | M6x18 | 2,8 |
| 535¹⁾ | 120 | 61 | 24 | 1,7 | M8x20 | 6,3 |
| 742 | 160 | 78 | 27,5 | 1,8 | M10x20 | 12,3 |

1) Per grand. 535, la quota P del riduttore è pari a 130.
1) For size 535, gear reducer P dimensions is equal to 130.
2) Momento di serraggio.
2) Tightening torque.

Non standard design code for designation:

Hollow low speed shaft *STANDARDFIT* protection

In case of separate order from the gear reducer's one, the accessory designation must include the catalog and gear reducers size data.

14 - Formule tecniche

Formule principali, inerenti le trasmissioni meccaniche, secondo il Sistema Tecnico e il Sistema Internazionale di Unità (SI).

14 - Technical formulae

Main formulae concerning mechanical drives, according to the Technical System and International Unit System (SI).

| Grandezza | Size | Con unità Sistema Tecnico With Technical System units | Con unità SI With SI units |
|---|--|--|---|
| tempo di avviamento o di arresto, in funzione di una accelerazione o decelerazione, di un momento di avviamento o di frenatura | starting or stopping time as a function of an acceleration or deceleration, of a starting or braking torque | $t = \frac{Gd^2 \cdot n}{375 \cdot M} [s]$ | $t = \frac{J \cdot \omega}{M} [s]$ |
| velocità nel moto rotatorio | velocity in rotary motion | $v = \frac{\pi \cdot d \cdot n}{60} = \frac{d \cdot n}{19,1} [m/s]$ | $v = \omega \cdot r [m/s]$ |
| velocità angolare | speed n and angular velocity ω | $n = \frac{60 \cdot v}{\pi \cdot d} = \frac{19,1 \cdot v}{d} [min^{-1}]$ | $\omega = \frac{v}{r} [rad/s]$ |
| accelerazione o decelerazione in funzione di un tempo di avviamento o di arresto | acceleration or deceleration as a function of starting or stopping time | | $a = \frac{v}{t} [m/s^2]$ |
| accelerazione o decelerazione angolare in funzione di un tempo di avviamento o di arresto, di un momento di avviamento o di frenatura | angular acceleration or deceleration as a function of a starting or stopping time, of a starting or braking torque | $\alpha = \frac{n}{9,55 \cdot t} [rad/s^2]$ $\alpha = \frac{39,2 \cdot M}{Gd^2} [rad/s^2]$ | $\alpha = \frac{\omega}{t} [rad/s^2]$ $\alpha = \frac{M}{J} [rad/s^2]$ |
| spazio di avviamento o di arresto, in funzione di una accelerazione o decelerazione, di una velocità finale o iniziale | starting or stopping distance as a function of an acceleration or deceleration, of a final or initial velocity | | $s = \frac{a \cdot t^2}{2} [m]$ $s = \frac{v \cdot t}{2} [m]$ |
| angolo di avviamento o di arresto, in funzione di una accelerazione o decelerazione angolare, di una velocità angolare finale o iniziale | starting or stopping angle as a function of an angular acceleration or deceleration, of a final or initial angular velocity | $\varphi = \frac{n \cdot t}{19,1} [rad]$ | $\varphi = \frac{\omega \cdot t}{2} [rad]$ |
| massa | mass | $m = \frac{G}{g} [\frac{kgf \cdot s^2}{m}]$ | m è l'unità di massa [kg] m is the unit of mass [kg] |
| peso (forza peso) | weight (weight force) | G è l'unità di peso (forza peso) [kgf] G is the unit of weight (weight force) [kgf] | G = m · g [N] |
| forza nel moto traslatorio verticale (sollevamento), orizzontale, inclinato (μ = coefficiente di attrito; φ = angolo d'inclinazione) | force in vertical (lifting), horizontal, inclined motion of translation (μ = coefficient of friction; φ = angle of inclination) | F = G [kgf] F = μ · G [kgf] F = G (μ · cos φ + sen φ) [kgf] | F = m · g [N] F = μ · m · g [N] F = m · g (μ · cos φ + sen φ) [N] |
| momento dinamico Gd², momento d'inerzia J dovuto ad un moto traslatorio (numericamente J = $\frac{Gd^2}{4}$) | dynamic moment Gd², moment of inertia J due to a motion of translation (numerically J = $\frac{Gd^2}{4}$) | $Gd^2 = \frac{365 \cdot G \cdot v^2}{n^2} [kgf \cdot m^2]$ | $J = \frac{m \cdot v^2}{\omega^2} [kg \cdot m^2]$ |
| momento torcente in funzione di una forza, di un momento dinamico o di inerzia, di una potenza | torque as a function of a force, of a dynamic moment or of a moment of inertia, of a power | $M = \frac{F \cdot d}{2} [kgf \cdot m]$ $M = \frac{Gd^2 \cdot n}{375 \cdot t} [kgf \cdot m]$ $M = \frac{716 \cdot P}{n} [kgf \cdot m]$ | M = F · r [N m] M = $\frac{J \cdot \omega}{t}$ [N m] M = $\frac{P}{\omega}$ [N m] |
| lavoro, energia nel moto traslatorio, rotatorio | work, energy in motion of translation, in rotary motion | $W = \frac{G \cdot v^2}{19,6} [kgf \cdot m]$ $W = \frac{Gd^2 \cdot n^2}{7160} [kgf \cdot m]$ | $W = \frac{m \cdot v^2}{2} [J]$ $W = \frac{J \cdot \omega^2}{2} [J]$ |
| potenza nel moto traslatorio, rotatorio | power in motion of translation, in rotary motion | $P = \frac{F \cdot v}{75} [CV]$ $P = \frac{M \cdot n}{716} [CV]$ | P = F · v [W] P = M · ω [W] |
| potenza resa all'albero di un motore monofase (cos φ = fattore di potenza) | power available at the shaft of a single-phase motor (cos φ = power factor) | $P = \frac{U \cdot I \cdot \eta \cdot \cos \varphi}{736} [CV]$ | P = U · I · η · cos φ [W] |
| potenza resa all'albero di un motore trifase | power available at the shaft of a three-phase motor | $P = \frac{U \cdot I \cdot \eta \cdot \cos \varphi}{425} [CV]$ | P = 1,73 · U · I · η · cos φ [W] |

Nota. L'accelerazione o decelerazione si sottintendono costanti; i moti traslatorio e rotatorio si sottintendono rispettivamente rettilineo e circolare.

Note. Acceleration or deceleration are understood constant; motion of translation and rotary motion are understood rectilinear and circular respectively.

Gear reducers

Catalog **A**: Worm gear reducers and gearmotors

Catalog **E**: Coaxial gear reducers and gearmotors

Catalog **EP**: Planetary gear reducers and gearmotors

Catalog **EPS**: Slewing drives

Catalog **G**: Parallel and right angle shaft gear reducers and gearmotors

Catalog **GX**: Parallel shaft gear reducers and gearmotors for extruders

Catalog **H**: Parallel and right angle shaft gear reducers

Catalog **L**: Right angle shaft gear reducers

Catalog **P**: Shaft mounted gear reducers

Catalog **RE**: Drive units on swing base

Gearmotors

Catalog **A**: Worm gear reducers and gearmotors

Catalog **AS**: Worm gearmotors

Catalog **E**: Coaxial gear reducers and gearmotors

Catalog **EP**: Planetary gear reducers and gearmotors

Catalog **EPS**: Slewing drives

Catalog **ES**: Coaxial gearmotors

Catalog **G**: Parallel and right angle shaft gear reducers and gearmotors

Catalog **GX**: Parallel shaft gear reducers and gearmotors for extruders

Motors

Catalog **TX**: Asynchronous three-phase, brake motors and for roller ways

Catalog **S**: Heavy duty roller-table motors

Catalog **TI**: Integral motor-inverter

Automation

Catalog **I**: Inverter

Catalog **TI**: Integrated motor-inverter

Catalog **SR**: Synchronous and asynchronous servogearmotors

Catalog **SM**: Low backlash planetary gearmotors without motor

**Catalogs for North America and China please
visit our website www.rossi-group.com**

Australia

Rossi Gearmotors Australia Pty. Ltd.
AU - Perth WA
Phone +61 8 94557399
Fax +61 8 94557299
e-mail: info.australia@rossi-group.com
www.rossi-group.com/australia

Benelux

Rossi BeNeLux B.V.
NL - Nijkerk
Phone +31 33 247 20 30
Fax: +31 33 246 15 99
e-mail: info.benelux@rossi-group.com
www.rossi-group.com/benelux

Canada

Rossi North America
CA - Oakville, Ontario
Phone +1 800 931 2044
Fax +1 678 288 3658
e-mail: info.northamerica@rossi-group.com
www.rossi-group.com/northamerica

China

Rossi Gearmotors China P.T.I.
CN - Shanghai
Phone +86 21 3350 5345
Fax +86 21 3350 6177
e-mail: info.china@rossi-group.com
www.rossi-group.com/china

France

Rossi Motoréducteurs SARL
F - Saint Priest
Phone +33 472 47 79 30
Fax +33 472 47 79 49
e-mail: info.france@rossi-group.com
www.rossi-group.com/france

Germany

Rossi GmbH
D - Dreieich
Phone +49 (0)6103 96082-0
Fax +49 (0)6103 96082-30
e-mail: info.germany@rossi-group.com
www.rossi-group.com/germany

India

Rossi Gearmotors Pvt. Ltd.
IN - Coimbatore
Phone +91 422 236 14 84
Fax +91 422 236 14 85
e-mail: info.india@rossi-group.com
www.rossi-group.com/india

Malaysia

Rossi Gearmotors South East Asia
MY - Petaling Jaya, Selangor
Phone: +603 7772 7775
Fax: +603 7772 5557
e-mail: info.malaysia@rossi-group.com
www.rossi-group.com/malaysia

New Zealand

Rossi Gearmotors New Zealand Ltd.
NZ - Auckland
Phone +61 9 263 4551
Fax +61 9 263 4557
e-mail: info.nz@rossi-group.com
www.rossi-group.com/australia

Poland

Rossi Polska Sp.z o.o.
PL - Wroclaw
Phone: +48 500 418 505
e-mail: info.poland@rossi-group.com
www.rossi-group.com/poland

Spain, Portugal

Rossi Motorreductores S.L.
E - Viladecans (Barcelona)
Phone +34 93 6377248
Fax +34 93 6377404
e-mail: info.spain@rossi-group.com
www.rossi-group.com/spain

South Africa

Rossi Southern Africa
ZA - Tongaat, Kwa Zulu Natal
Phone +27 32 944 3505/7
Fax +27 32 944 3512
e-mail: info.southafrica@rossi-group.com
www.rossi-group.com/southafrica

Taiwan

Habasisit Rossi (Taiwan) Ltd.
TW - Taipei Hsien
Phone +886 2 22670538
Fax +886 2 22670578
e-mail: info.hea@habasisit.com
www.rossi-group.com/taiwan

Turkey

Rossi Turkey & Middle East
TR - Çiğli - Izmir
Phone +90 232 328 1092
Fax +90 232 328 1093
e-mail: info.turkey@rossi-group.com
www.rossi-group.com/turkey

United Kingdom

Rossi Gearmotors Ltd.
UK - Coventry
Phone +44 2476 644646
Fax +44 2476 644535
e-mail: info.uk@rossi-group.com
www.rossi-group.com/unitedkingdom

United States, Mexico

Rossi North America
US - Suwanee, Georgia
Phone +1 800 931 2044
Fax +1 678 288 3658
e-mail: info.northamerica@rossi-group.com
www.rossi-group.com/northamerica

Responsabilità relative ai prodotti e al loro uso

Il Cliente è responsabile della corretta scelta e dell'uso del prodotto in relazione alle proprie esigenze industriali e/o commerciali, salvo il caso in cui l'utilizzo sia stato raccomandato da personale tecnico autorizzato, debitamente informato dal Cliente delle proprie necessità operative.

In questo caso, tutti i dati necessari per la selezione dovranno essere comunicati fedelmente e per iscritto dal Cliente, riportati nell'ordine e ufficialmente confermati. Il Cliente è sempre responsabile della sicurezza nell'ambito delle applicazioni del prodotto. Nella stesura del catalogo è stata dedicata la massima attenzione al fine di assicurare accuratezza delle informazioni. Tuttavia non si accettano responsabilità dirette o indirette per eventuali errori, omissioni o dati non aggiornati. A causa della costante evoluzione dello stato dell'arte, potranno essere apportate modifiche in qualsiasi momento modifiche al contenuto della presente pubblicazione. Il responsabile ultimo della selezione del prodotto è il Cliente, salvo accordi diversi debitamente formalizzati per iscritto e sottoscritti dalle Parti.

Product liability, application considerations

The Customer is responsible for the correct selection and application of product in view of its industrial and/or commercial needs, unless the use has been recommended by technical qualified personnel of Rossi, who were duly informed about customer's application purposes. In this case all the necessary data required for the selection shall be communicated exactly and in writing by the Customer, stated in the order and confirmed by Rossi. The Customer is always responsible for the safety of product applications. Every care has been taken in the drawing up of the catalog to ensure the accuracy of the information contained in this publication, however Rossi can accept no responsibility for any errors, omissions or outdated data. Due to the constant evolution of the state of the art, Rossi reserves the right to make any modification whenever to this publication contents. The responsibility for the product selection is of the customer, excluding different agreements duly legalized in writing and undersigned by the Parties.

Rossi S.p.A.

Via Emilia Ovest 915/A
41123 Modena - Italy
Phone +39 059 33 02 88
fax +39 059 82 77 74
e-mail: info@rossi-group.com
www.rossi-group.com

Registered trademarks
Copyright Rossi S.p.A.
Subject to alterations
Printed in Italy
Publication date
February 2013