

MOLL-MOTOR

DIE MECHATRONISCHE ANTRIEBSTECHNIK

Datenblatt für Drehstrom-Käfigläufermotoren datasheet for three-phase squirrel-cage-motors

Teilenummer:

Y3-56B4B34F1

article code:

U [V]	Δ / Y	f [Hz]	P [kW]	I [A]	n [1/min]	M [Nm]	NOM.Eff at...load [%]			cos φ			I_A/I_N	M_A/M_N	M_K/M_N	IE-CL
							4/4	3/4	2/4	4/4	3/4	2/4	I_I/I_N	T_I/T_N	T_B/T_N	
230	Δ	50	0,09	0,54	1300	0,66	51	47	43	0,72	-	-	4	2	2,2	IE1
400	Y	50	0,09	0,31	1300	0,66	51	47	43	0,72	-	-	4	2	2,2	IE1
265	Δ	60	0,1	0,53	1560	0,64	59,4	-	-	-	-	-	-	-	-	-
460	Y	60	0,1	0,3	1560	0,64	59,4	-	-	-	-	-	-	-	-	-

Mechanische Daten / mechanical data

Trägheitsmoment Jmot <i>moment of inertia Jmot</i>	-	[kgm ²]
Schalldruckpegel LpA (r=1m) 50Hz / 60Hz <i>noise level LpA(r=1m) 50Hz / 60Hz</i>	37	42 [dB]
Schwingstufengröße <i>vibration severity grade</i>	A	

Ausführungen / versions

Lagertyp A/B-Seite <i>DE/NDE bearing design</i>	6201-2Z C3	6201-2Z C3
Farbe, Farbton <i>color, paint shade</i>	RAL7030 (Steingrau) RAL 7030 (stone grey)	
Endanstrich <i>coating (paint finish)</i>	-	

Umgebungsbedingungen / environmental conditions

Umgebungstemperatur <i>ambient temperature</i>	-20°C - +40°C
Höhe über Meeresspiegel <i>altitude above sea level</i>	1000 [m]

Explosionsschutz / explosion protection

Zündschutzart <i>type of ex-protection</i>	keine none
---	---------------

Bemerkungen / remarks

Allgemeine Daten / general data

Baugröße <i>size</i>	56
Bauform <i>type of construction</i>	B34F1
Klemmkastenlage <i>terminal box position</i>	oben top
Gewicht <i>weight</i>	3,6 [kg]
Gehäusematerial <i>frame material</i>	Aluminium aluminum
Schutzart <i>degree of protection</i>	IP55
Isolationsklasse <i>insulation class</i>	155(F) nach 130(B) 155(F) to 130(B)
Betriebsart <i>duty type</i>	S1=Dauerbetrieb S1=continuous duty
Drehrichtung <i>direction of rotation</i>	bidirektional bidirectional
Kühlart <i>method of cooling</i>	IC411 - Eigenbelüftet IC411 - self ventilated

Zusatzoptionen / additional options

Hinweise / Notes

IA=Anzugsstrom, IN=Bemessungsstrom

II=Starting current, IN=Nominal current

MA=Anzugsmoment, MK=Kippmoment, MN=Bemessungsmoment

TI=Starting torque, TB=Breaking point torque, TN=Nominal Torque

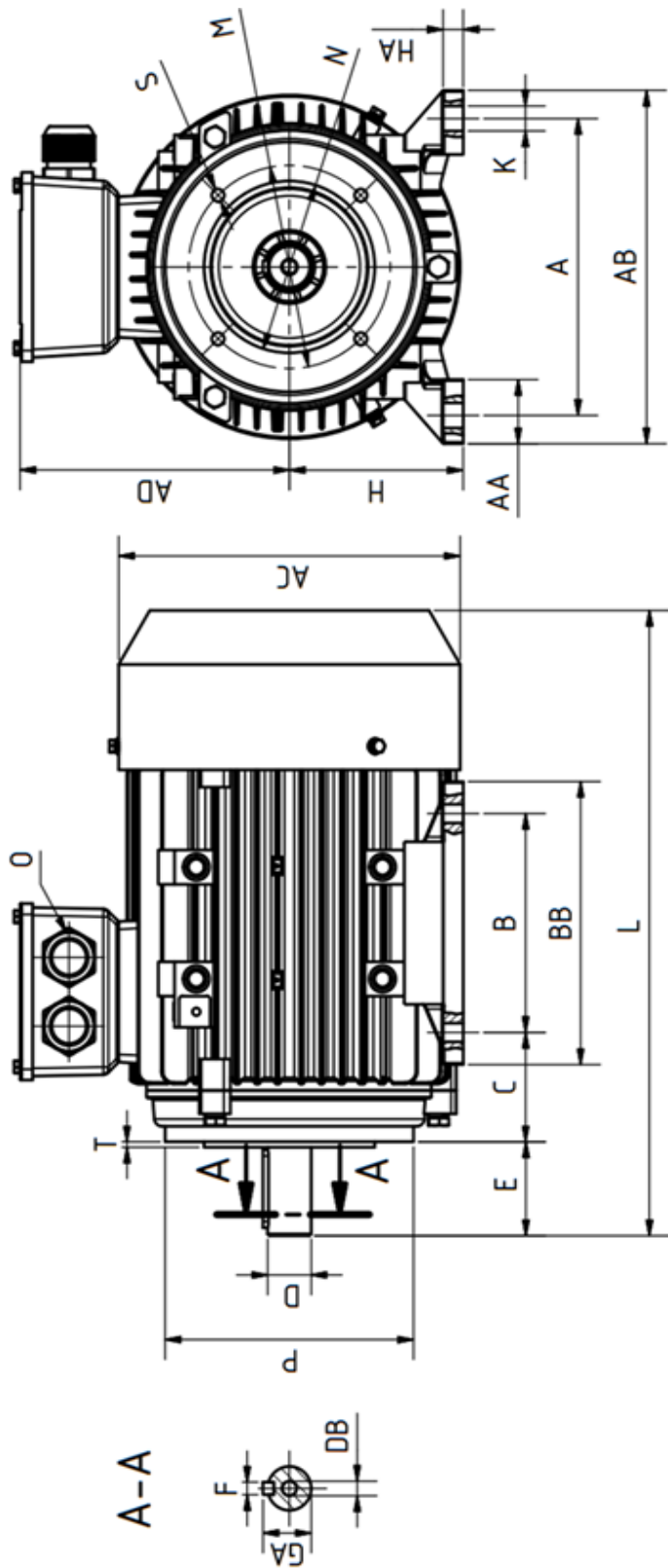
Technische Änderungen vorbehalten. Es können Abweichungen von kalkulierten- und Leistungsschilddaten entstehen.
Technical and ordering data are subject to change. There may be discrepancies between calculated and rating plate data.

Version 092020

MOLL-MOTOR

DIE MECHATRONISCHE ANTRIEBSTECHNIK

Maßblatt für Drehstrom-Käfigläufermotoren
 dimensions for three-phase squirrel-cage-motors



Teilenummer:
 article code:

Y3-56B4B34F1

Abmessungen [mm]
 Overall dimensions [mm]

A	B	C	D	E	F	GA	H	HA	K	DB	O
90	71	36	9	20	3	10,2	56	8	6	M4x12	2xM20x1,5

AA	AB	AC	AD	L	BB	M	N	P	S	T
23	115	110	102	199	88	65	50	80	M5	3