



MLFB-Ordering data: **1LE1503-1CA12-2AA4-Z**  
F74+L25

Motor type: **1CV3131A**

Client order no.:

Item no.:

Order no.:

Consignment no.:

Offer no.:

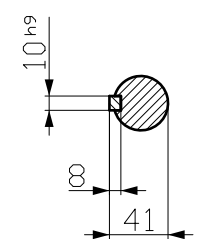
Project:

Remarks:

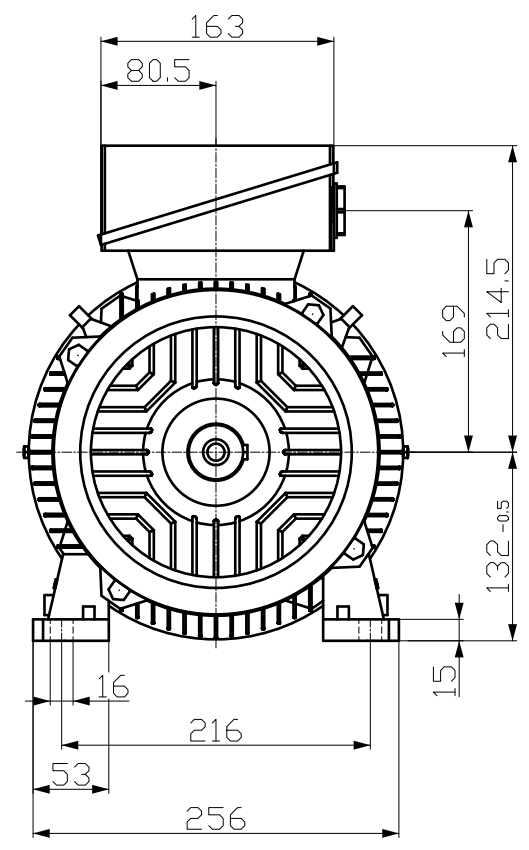
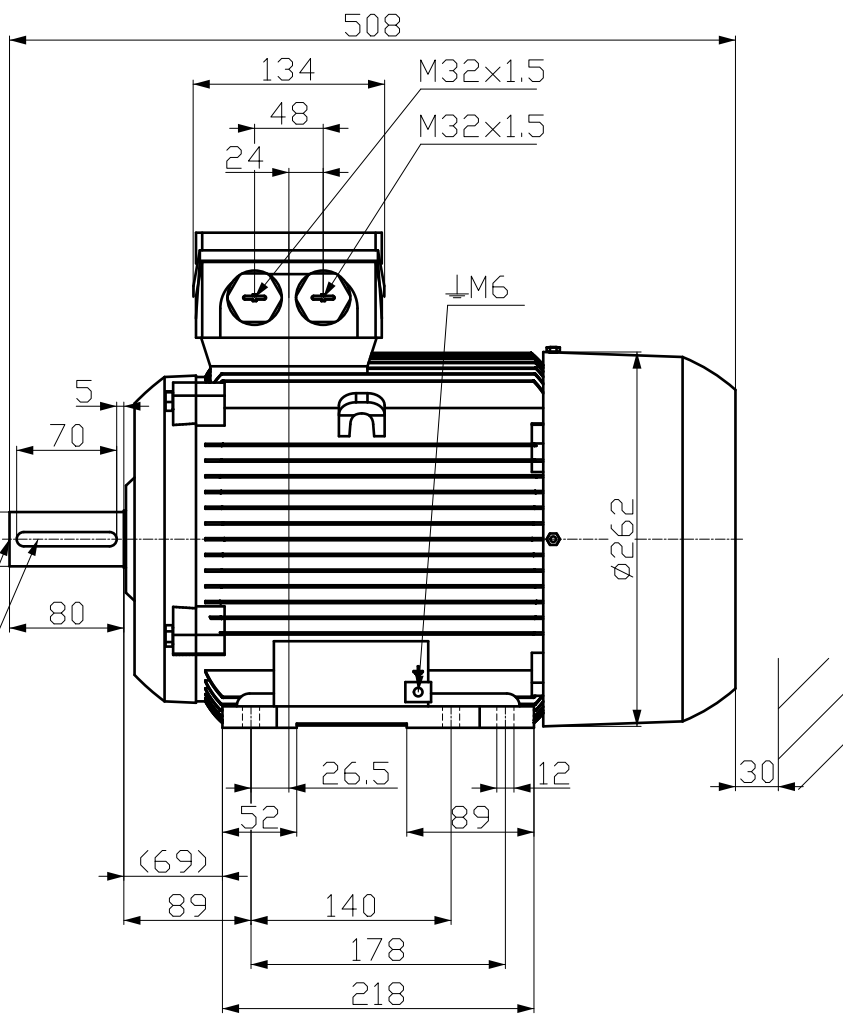
U [V]	Δ/Y	f [Hz]	P [kW]	P [hp]	I [A]	n [1/min]	M [Nm]	NOM. EFF at ... load [%]			Power factor at ... load			I <sub>A</sub> /I <sub>N</sub> I <sub>A</sub> /I <sub>N</sub>	M <sub>A</sub> /M <sub>N</sub> T <sub>A</sub> /T <sub>N</sub>	M <sub>k</sub> /M <sub>N</sub> T <sub>B</sub> /T <sub>N</sub>	IE-CL
								4/4	3/4	2/4	4/4	3/4	2/4				
230	Δ	50	7.50	- / -	23.00	2950	25.0	90.1	91.0	91.0	0.92	0.90	0.84	8.3	1.9	3.9	IE3
400	Y	50	7.50	- / -	13.10	2950	25.0	90.1	91.0	91.0	0.92	0.90	0.84	8.3	1.9	3.9	IE3
460	Y	60	8.60	- / -	13.00	3550	23.0	90.2	90.8	90.5	0.92	0.90	0.84	8.2	2.0	3.9	IE3
460	Y	60	7.50	- / -	11.50	3560	20.0	90.2	90.4	89.6	0.91	0.88	0.82	9.4	2.2	4.5	IE3
IM B3 / IM 1001		FS 132 S		73 kg	IP55	CC032A	IEC/EN 60034		IEC, DIN, ISO, VDE, EN								

Mechanical data		Terminal box	
Sound pressure level 50Hz/60Hz (load)	68 dB(A)   72 dB(A)	Terminal box position	top
Moment of inertia	0.031 kg m <sup>2</sup>	Material of terminal box	cast iron
Bearing DE   NDE	6308 2Z C3   6308 2Z C3	Type of terminal box	TB1 H01
Bearing lifetime	40000 h	Contact screw thread	M4
Lubricants	Esso Unirex N3	Max. cross-sectional area	6.0 mm <sup>2</sup>
Regreasing device	No	Cable diameter from ... to ...	11.0 mm - 21.0 mm
Grease nipple	- / -	Cable entry	2xM32x1,5
Type of bearing	Preloaded bearing DE	Cable gland	2 plugs
Condensate drainage holes	Yes (standard)	<div style="border: 1px solid black; padding: 5px; text-align: center;"> <b>Special design</b> </div> <p>F74 Sheet steel fan cowl</p> <p>L25 Double sides reinforced bearings for DE and NDE, Type 63</p>	
External earthing terminal	No		
Vibration class	A		
Insulation	155(F) to 130(B)		
Duty type	S1		
Direction of rotation	bidirectional		
Frame material	cast iron		
Data of anti condensation heating	- / -		
Coating	Standard paint finish C2		
Color	RAL7030		
Motor protection	(A) without (Standard)		
Method of cooling	IC411 - self ventilated, surface cooled		

Environmental conditions	
Ambient temperature	-20 °C - +40 °C
Altitude above sea level	1000 m



DIN 332-DR M12  
 DIN 6885-1



Tolerance	Surface	Material	Weight	Scale
F50F1 E-F0CF G00E IZ d I EScI	Author Creator Approval Department Change Order	ÖVŠ T a e : ^ & @ ~ } *	E	{ {
SIEMENS	Doc State	Item No	Doc Type	
	Revision	Index	Paper Size	CH
		RS	Doc No	1st Language ^ 2nd Language a^
			Ref No	E
© Siemens AG 2016	Project No	E	Sheet	F of F

刀線審  
用文全  
取

01) 2) 3) 4) 5) 6) 7) 8) 9) 10) 11) 12) 13) 14) 15) 16) 17) 18) 19) 20) 21) 22) 23) 24) 25) 26) 27) 28) 29) 30) 31) 32) 33) 34) 35) 36) 37) 38) 39) 40) 41) 42) 43) 44) 45) 46) 47) 48) 49) 50) 51) 52) 53) 54) 55) 56) 57) 58) 59) 60) 61) 62) 63) 64) 65) 66) 67) 68) 69) 70) 71) 72) 73) 74) 75) 76) 77) 78) 79) 80) 81) 82) 83) 84) 85) 86) 87) 88) 89) 90) 91) 92) 93) 94) 95) 96) 97) 98) 99) 100)