



MLFB-Ordering data: **1LE1003-0EA42-2KA4-Z**
H03

Motor type: **1AV3094A**

Client order no.:

Item no.:

Order no.:

Consignment no.:

Offer no.:

Project:

Remarks:

U [V]	Δ/Y	f [Hz]	P [kW]	P [hp]	I [A]	n [1/min]	M [Nm]	NOM. EFF at ... load [%]			Power factor at ... load			I _A /I _N I/I _N	M _A /M _N T _r /T _N	M _k /M _N T _B /T _N	IE-CL
								4/4	3/4	2/4	4/4	3/4	2/4				
230	Δ	50	2.20	- / -	7.40	2910	7.2	85.9	86.8	86.1	0.88	0.83	0.73	8.3	2.6	4.0	IE3
400	Y	50	2.20	- / -	4.20	2910	7.2	85.9	86.8	86.1	0.88	0.83	0.73	8.3	2.6	4.0	IE3
460	Y	60	2.54	- / -	4.20	3510	6.9	86.5	87.0	85.9	0.88	0.84	0.75	8.3	2.6	4.2	IE3
460	Y	60	2.20	- / -	3.65	3530	6.0	86.5	86.4	84.5	0.87	0.82	0.71	9.6	3.0	4.9	IE3
IM B14 / IM 3601		FS 90 L		19 kg	IP55	IEC/EN 60034		IEC, DIN, ISO, VDE, EN									

Mechanical data			Terminal box	
Sound pressure level 50Hz/60Hz (load)	65 dB(A)	69 dB(A)	Terminal box position	top
Moment of inertia	0.0031 kg m ²		Material of terminal box	Aluminium
Bearing DE NDE	6205 2Z C3	6004 2Z C3	Type of terminal box	TB1 E00
Bearing lifetime	40000 h		Contact screw thread	M4
Lubricants	Esso Unirex N3		Max. cross-sectional area	1.5 mm ²
Regreasing device	No		Cable diameter from ... to ...	9.0 mm - 17.0 mm
Grease nipple	- / -		Cable entry	1xM25x1,5
Type of bearing	Preloaded bearing DE		Cable gland	1 plug
Condensate drainage holes	Yes		<div style="border: 1px solid black; padding: 5px; text-align: center;"> Special design (1) H03 Condensation drain holes in end shield </div>	
External earthing terminal				
Vibration severity grade	A			
Insulation	155(F) to 130(B)			
Duty type	S1			
Direction of rotation	bidirectional			
Frame material	aluminum			
Data of anti condensation heating	-/-			
Coating (paint finish)	Standard paint finish C2			
Color, paint shade	RAL7030			
Motor protection	(A) without (Standard)			
Method of cooling	IC411 - self ventilated, surface cooled			

Environmental conditions	
Ambient temperature	-20 °C - +40 °C
Altitude above sea level	1000 m

刀线等
用文字
标注
在图
中
的
位
置
并
注
明
尺
寸

刀线等
用文字
标注
在图
中
的
位
置
并
注
明
尺
寸

刀线等
用文字
标注
在图
中
的
位
置
并
注
明
尺
寸

刀线等
用文字
标注
在图
中
的
位
置
并
注
明
尺
寸

刀线等
用文字
标注
在图
中
的
位
置
并
注
明
尺
寸

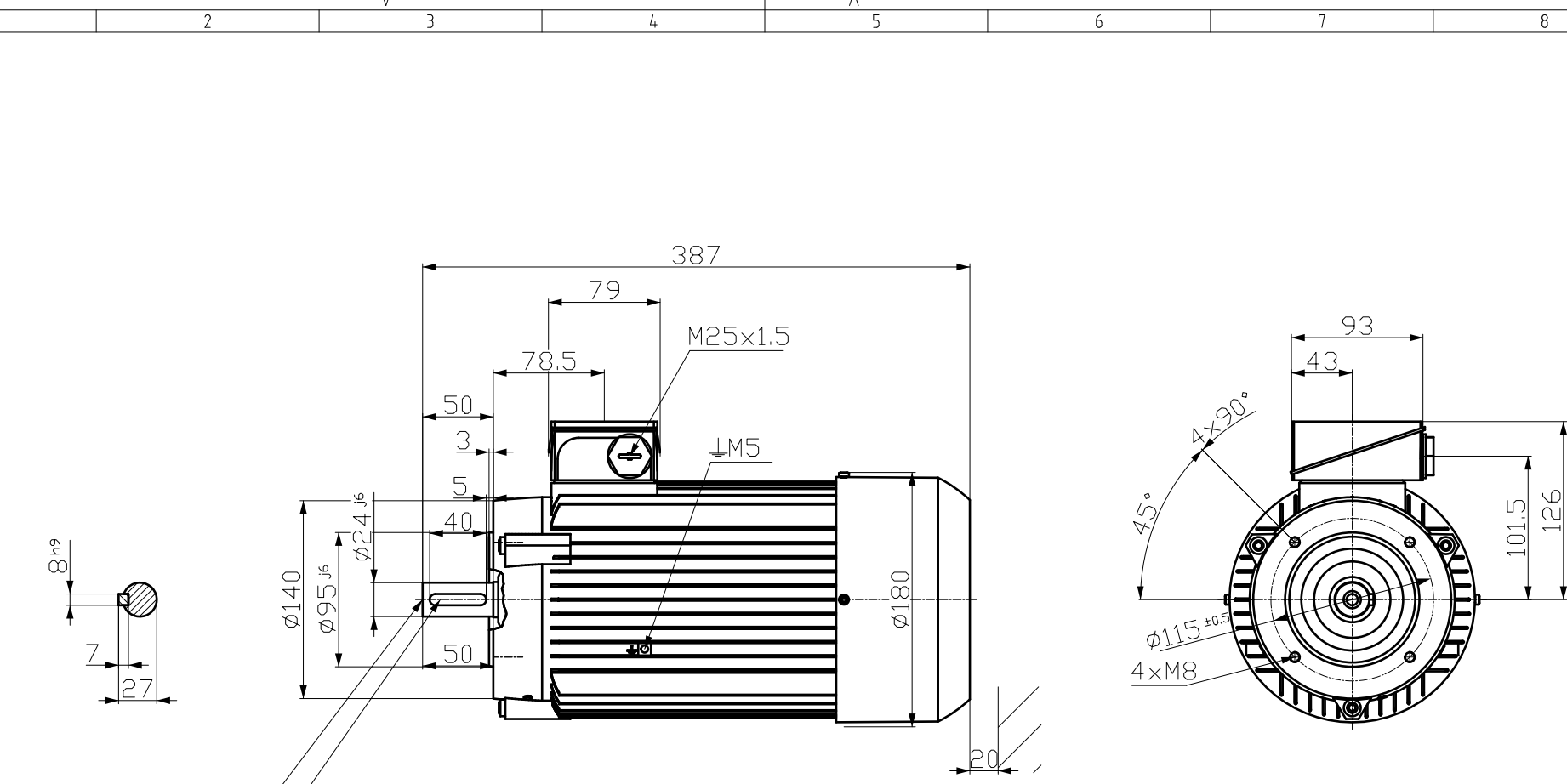
刀线等
用文字
标注
在图
中
的
位
置
并
注
明
尺
寸

刀线等
用文字
标注
在图
中
的
位
置
并
注
明
尺
寸

刀线等
用文字
标注
在图
中
的
位
置
并
注
明
尺
寸

刀线等
用文字
标注
在图
中
的
位
置
并
注
明
尺
寸

刀线等
用文字
标注
在图
中
的
位
置
并
注
明
尺
寸



DIN 332-DR M8
DIN 6885-1

Tolerance	Surface	Material	Weight	Scale
F50 F6 F7 F8 F9 F10 F11 F12 F13 F14 F15 F16 F17 F18 F19 F20 F21 F22 F23 F24 F25 F26 F27 F28 F29 F30 F31 F32 F33 F34 F35 F36 F37 F38 F39 F40 F41 F42 F43 F44 F45 F46 F47 F48 F49 F50 F51 F52 F53 F54 F55 F56 F57 F58 F59 F60 F61 F62 F63 F64 F65 F66 F67 F68 F69 F70 F71 F72 F73 F74 F75 F76 F77 F78 F79 F80 F81 F82 F83 F84 F85 F86 F87 F88 F89 F90 F91 F92 F93 F94 F95 F96 F97 F98 F99 F100	Author Creator Approval Department Change Order	Material	Weight	Scale
	Author Creator Approval Department Change Order	Material	Weight	Scale
	Doc. State	Item No	Doc Type	
SIEMENS	Revision Index RS	Doc No	Paper Size	1st Language 2nd Language
© Siemens AG 2018	Project No	Ref No	Sheet	F of F